

ALPHA

3470DIR125P62

EAN 4031582303421

Ruota girevole, Supporto in lamiera di acciaio, zincato lucido, passivato blu, girevole su doppio giro sfere, asse ruota con vite e dado, Copripolvere, attacco a piastra. Centro della ruota in lamiera d'acciaio stampata.

Fascia: gomma vulcanizzata, grigia antitraccia, mozzo su cuscinetto a rulli

TENTE

BETTER MOBILITY. BETTER LIFE.



L'immagine potrebbe essere diversa dal prodotto originale

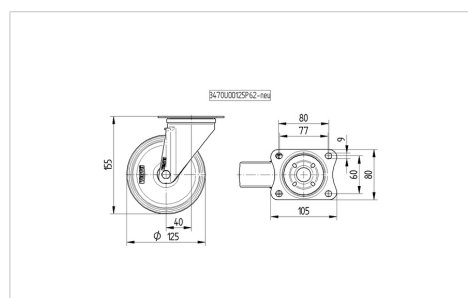
Informazioni Tecniche

Diametro ruota	125 mm
Larghezza della ruota	37 mm
Larghezza ruota	75 mm
Dimensione della piastra	105 x 80 mm
Interasse fori piastra	80/77 x 60 mm
Diametro fori piastra	9 mm
Dome-Ø	75 mm
Disassamento	40 mm
Ingombro piroettamento	205 mm
Altezza utile	155 mm
Temperatura	- 20 / + 85 °C
Norma	EN 12532
Peso	1.156 kg
Raggio ingombro piroettamento	102.5 mm
Durezza della fascia	Shore A 80
Portata	100 kg
Portata statica	200 kg

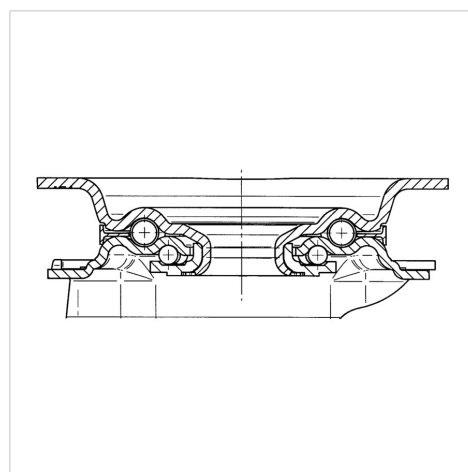
Caratteristiche

Resistenza al rotolamento	● ● ● ○ ○
Silenziosità	● ● ● ○ ○
Abrasione	● ● ● ○ ○
Protezione dalla corrosione	● ● ● ○ ○

Dimensioni



Struttura e montaggio



ALPHA

3470DIR125P62

EAN 4031582303421



BETTER MOBILITY. BETTER LIFE.

Struttura e montaggio

