

ALPHA

3470DIR125P62

EAN 4031582303421

旋回キャスター、プレススチール使用、クロム酸亜鉛、ダブルボールレース、ナット付ホイール軸、ダストガード、プレートによる取付け。ホイールセンター：プレススチール、タイヤ：硬質ゴム、グレーノーマーキング加工、スレッドガード付、ローラーベアリング

TENTE

BETTER MOBILITY. BETTER LIFE.



Picture may differ from original product

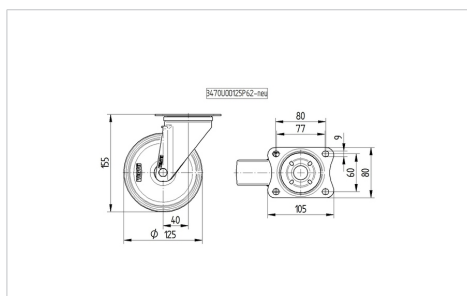
技術データ

ホイール径	125 mm
ホイール幅	37 mm
キャスターの幅	75 mm
プレートサイズ	105 x 80 mm
プレート穴位置	80/77 x 60 mm
プレート穴径	9 mm
取付台座直径	75 mm
オフセット	40 mm
旋回径	205 mm
取付高	155 mm
耐熱温度	- 20 / + 85 摂氏
規格	EN 12532
重さ	1.156 kg
旋回半径	102.5 mm
タイヤの硬さ	shore A 80
耐荷重	100 kg
静荷重	200 kg

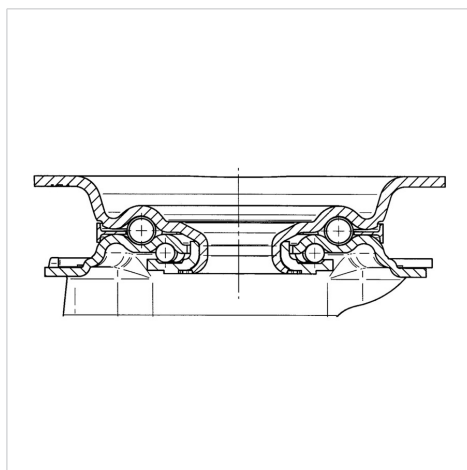
Advantages at a glance

回転抵抗	●	●	●	○	○
動作ノイズ	●	●	●	○	○
摩擦	●	●	●	○	○
さび止め	●	●	●	○	○

Dimensions



Structure & Mounting



ALPHA

3470DIR125P62

EAN 4031582303421



BETTER MOBILITY. BETTER LIFE.

Structure & Mounting

