

# ALPHA

3470DIR125P62

EAN 4031582303421

Zwenkwiel, vork van geperst staal, verzinkt, dubbele kogeldraaikrans in de zwenkkop, wielas geschroefd, stofafdichting, plaatbevestiging. Wielkern van geperst staalplaat, met grijze niet-strepende rubberband, wielnaaf op rollager



BETTER MOBILITY. BETTER LIFE.

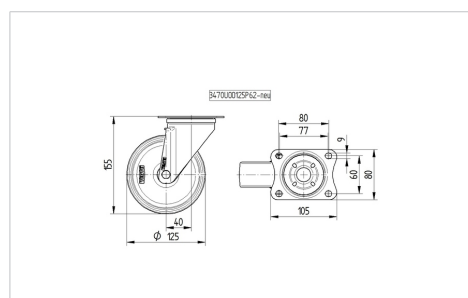


Foto kan afwijken van het originele product

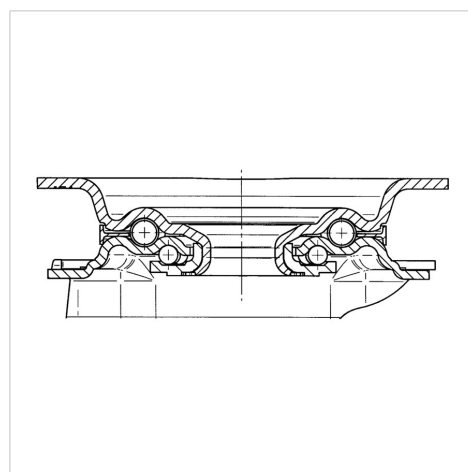
## Technische gegevens

|                        |                |
|------------------------|----------------|
| Wieldiameter           | 125 mm         |
| Wielbreedte            | 37 mm          |
| Wielbreedte            | 75 mm          |
| Plaatafmeting          | 105 x 80 mm    |
| Boutgatafstand         | 80/77 x 60 mm  |
| Bevestigingsgat        | 9 mm           |
| DOM-Ø                  | 75 mm          |
| Uitlading              | 40 mm          |
| Uitzwenking - Ø        | 205 mm         |
| Bouwhoogte             | 155 mm         |
| Temperatuur            | - 20 / + 85 °C |
| Standaard              | EN 12532       |
| Eigen gewicht          | 1.156 kg       |
| Zwenkradius            | 102.5 mm       |
| Hardheid van de band   | Shore A 80     |
| Dyn. draagvermogen     | 100 kg         |
| Statisch draagvermogen | 200 kg         |

## Afmetingen



## Structuur en montage



## Kenmerken

|                     |           |
|---------------------|-----------|
| Rolweerstand        | ● ● ● ○ ○ |
| Verplaatsingsgeluid | ● ● ● ○ ○ |
| Strepen             | ● ● ● ○ ○ |
| Roest bescherming   | ● ● ● ○ ○ |

# ALPHA

3470DIR125P62

EAN 4031582303421



BETTER MOBILITY. BETTER LIFE.

## Structuur en montage

---

