

ALPHA

3470DIR160P63

EAN 4031582303452

Drejelige hjul, Gaffel fremstillet af presset stål, forzinket, blåpassiveret, drejekrans med dobbelt kuglekrans, hjulaksel med møtrik, Drejekrans med støvtætning, befæstigelsesplade. Hjulfælg: Stål, Hjulbane: Massiv gummi, grå afsmitningsfri, rulleleje



BETTER MOBILITY. BETTER LIFE.



Illustrationen kan afvige fra originalen

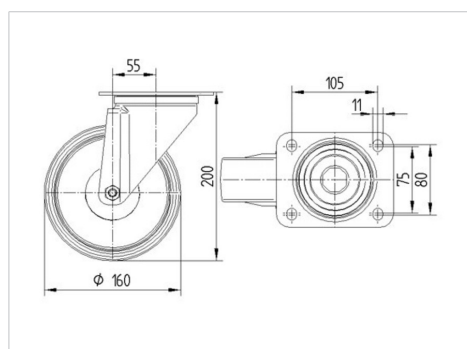
Tekniske data

Hjul-Ø	160 mm
Hjulbredde	40 mm
Hjulbredde	96 mm
Plademål	137 x 105 mm
Hulafstand	105 x 80/75 mm
Pladehul-Ø	11 mm
DOM-Ø	96 mm
Udladning	55 mm
Udfaldsdiameter	270 mm
Byggeøjde	200 mm
Temperaturinterval	- 20 / + 85 °C
Standard	EN 12532
Vægt	2.374 kg
Udfaldsradius	135 mm
Hjulbane hårdhed	Shore A 80
Belastning (dynamisk)	135 kg
Belastning (statisk)	270 kg

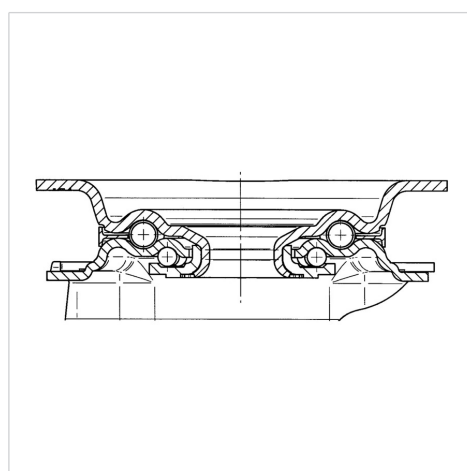
Egenskaber/fordele

Rullemodstand	● ● ● ○ ○
Kørselsstøj	● ● ● ○ ○
Slid	● ● ● ○ ○
Rustbeskyttelse	● ● ● ○ ○

Dimensioner



Struktur og montering



ALPHA

3470DIR160P63

EAN 4031582303452



BETTER MOBILITY. BETTER LIFE.

Struktur og montering

