

ALPHA

3470DVR100P62

EAN 4031582010244

Lenkrolle, Gehäuse aus Stahlblech, glanzverzinkt, blaupassiviert, Schwenklager mit zweifachem Kugelkranz, Radachse verschraubt, Schwenklagerschutz, Plattenbefestigung. Radkörper aus Stahlblech, Lauffläche aus schwarzem Vollgummi, Rollenlager



BETTER MOBILITY. BETTER LIFE.

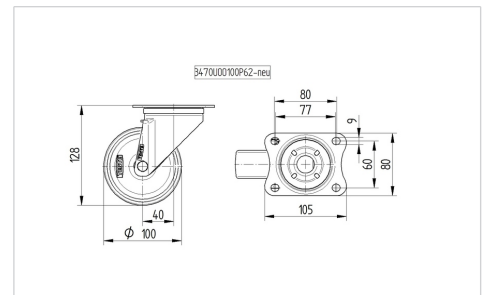


Abbildung kann vom Original abweichen

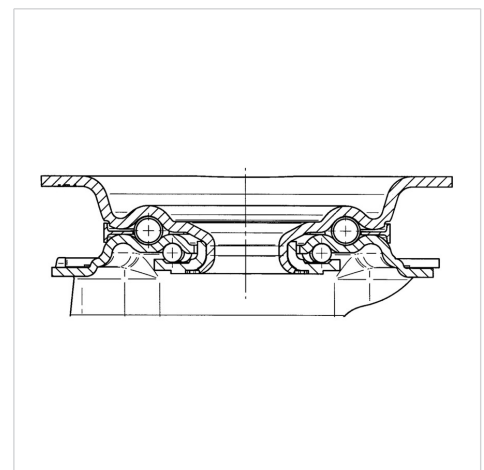
Technische Daten

Rad-Ø	100 mm
Radbreite	30 mm
Rollenbreite	75 mm
Plattenabmessung	105 x 80 mm
Plattenlochabstand	80/77 x 60 mm
Plattenloch	9 mm
Dom-Ø	75 mm
Ausladung	40 mm
Störkreis-Ø	180 mm
Bauhöhe	128 mm
Temperaturbereich	- 20 / + 85 °C
Norm	EN 12532
Eigengewicht	0.933 kg
Störkreisradius	90 mm
Härte der Lauffläche	Shore A 80
Tragfähigkeit	70 kg
Tragfähigkeit (statisch)	140 kg

Abmessungen



Aufbau & Befestigung



Vorteile im Überblick

Laufverhalten	● ● ● ○ ○
Fahrgeräusch	● ● ● ○ ○
Verschleißbeständigkeit	● ● ○ ○ ○
Korrosionsbeständigkeit	● ● ● ○ ○

ALPHA

3470DVR100P62

EAN 4031582010244



BETTER MOBILITY. BETTER LIFE.

Aufbau & Befestigung

