

ALPHA

3470DVR100P62

EAN 4031582010244

Drejelige hjul, Gaffel fremstillet af presset stål, forzinket, blåpassiveret, drejekrans med dobbelt kuglekrans, hjulaksel med møtrik, Drejekrans med støvtætning, befæstigelsesplade. Hjulfælg: Stål, Hjulbane: Massiv sort gummi, rulleleje



BETTER MOBILITY. BETTER LIFE.



Illustrationen kan afvige fra originalen

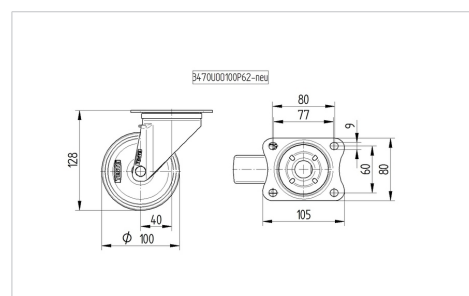
Tekniske data

Hjul-Ø	100 mm
Hjulbredde	30 mm
Hjulbredde	75 mm
Plademål	105 x 80 mm
Hulafstand	80/77 x 60 mm
Pladehul-Ø	9 mm
DOM-Ø	75 mm
Udladning	40 mm
Udfaldsdiameter	180 mm
Byggehøjde	128 mm
Temperaturinterval	- 20 / + 85 °C
Standard	EN 12532
Vægt	0.933 kg
Udfaldsradius	90 mm
Hjulbane hårdhed	Shore A 80
Belastning (dynamisk)	70 kg
Belastning (statisk)	140 kg

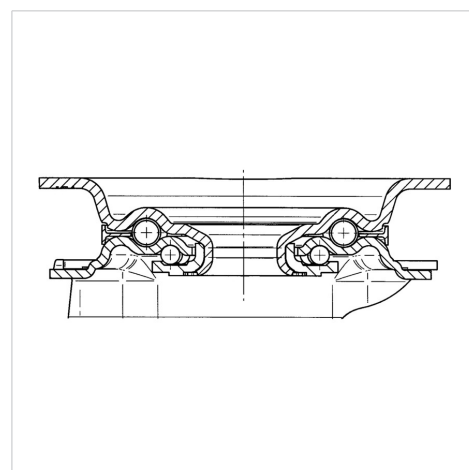
Egenskaber/fordele

Rullemodstand	● ● ● ○ ○
Kørselsstøj	● ● ● ○ ○
Slid	● ● ○ ○ ○
Rustbeskyttelse	● ● ● ○ ○

Dimensioner



Struktur og montering



ALPHA

3470DVR100P62

EAN 4031582010244



BETTER MOBILITY. BETTER LIFE.

Struktur og montering

