

ALPHA

3470DVR100R05-20x45

EAN 4031582303575

旋转脚轮, 压制钢制轮架, 电镀镀铬, 双滚珠轴承旋转头, 螺帽轮轴, 实心插销安装装置. 压制钢制轮心, 轮面: 实心橡胶, 黑色, 滚柱轴承



BETTER MOBILITY. BETTER LIFE.



Picture may differ from original product

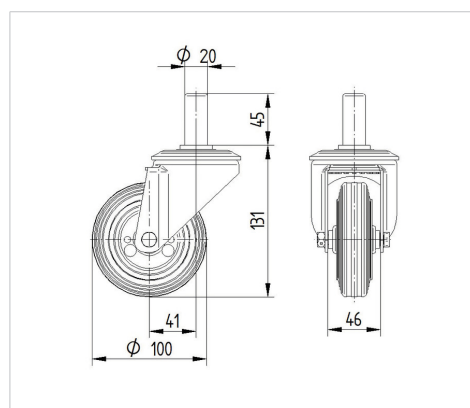
技术数据

轮子直径	100 毫米
车轮宽度	30 毫米
螺栓-直径	20 毫米
螺栓长度	45 毫米
偏移量	41 毫米
旋转阻止	182 毫米
总高度	131 毫米
温度	- 20 / + 60 摄氏度
标准	EN 12532
重量	1.046 公斤
旋转半径	91 毫米
轮面硬度	支杆 A 85
动(力)载重量	70 公斤
静载重量	320 公斤

Advantages at a glance

滚动阻力	● ● ● ○ ○
运动噪音	● ● ● ○ ○
磨损	● ● ○ ○ ○
防锈	● ● ● ○ ○

Dimensions



Structure & Mounting

