

ALPHA

3470DVR100R05-20x45

EAN 4031582303575

Önbeálló görgő, Préselt acéllemez villaszerkezet, cinkkromátozott, dupla golyósoros csapágy a nyakban, csavarozott tengely, tömör csap. Préselt acéllemez keréktárcsa, fekete tömörgumi futófelület, túgörgős csapágy

TENTE

BETTER MOBILITY. BETTER LIFE.



A kép eltérhet az eredeti terméktől

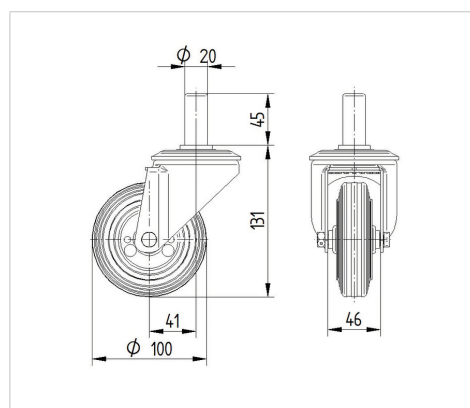
Műszaki adatok

Keréktárcsa átmérő	100 mm
Kerékszélesség	30 mm
Csavarát mértő	20 mm
Csavarhossz	45 mm
Utánfutás	41 mm
Körbeforgás	182 mm
Teljes magasság	131 mm
Hőtartomány	- 20 / + 60 °C
Szabvány	EN 12532
Súly	1.046 kg
Fordulókör sugara	91 mm
Futófelület keménysége	Shore A 85
Terhelhetőség	70 kg
Statikus teherbírás	320 kg

Előnyök egy pillantással

Gördülési ellenállás	● ● ● ○ ○
Mozgás közbeni zaj	● ● ● ○ ○
Kopás	● ● ○ ○ ○
Rozsda elleni védelem	● ● ● ○ ○

Méretetek



Szerkezet és Szerelés

