

## ALPHA

3470DVR100R05-20x45

EAN 4031582303575

旋回キャスター、プレススチール使用、クロム酸亜鉛、ダブルボールレース、ナット付ホイール軸、固形プラグフィッティング、ホイールセンター：プレススチールタイヤ：硬質ゴム、黒色、ローラーベアリング

TENTE

BETTER MOBILITY. BETTER LIFE.



Picture may differ from original product

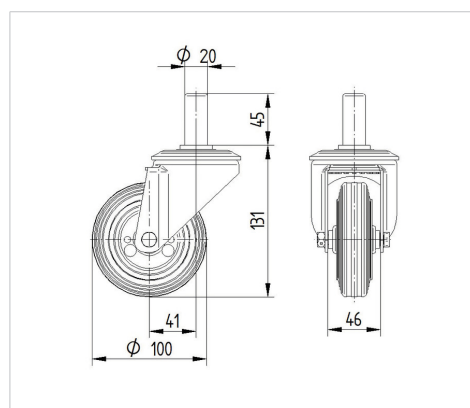
## 技術データ

ホイール径	100 mm
ホイール幅	30 mm
ボルト直径	20 mm
ボルト長さ	45 mm
オフセット	41 mm
旋回径	182 mm
取付高	131 mm
耐熱温度	- 20 / + 60 摂氏
規格	EN 12532
重さ	1.046 kg
旋回半径	91 mm
タイヤの硬さ	shore A 85
耐荷重	70 kg
静荷重	320 kg

## Advantages at a glance

回転抵抗	●	●	●	○	○
動作ノイズ	●	●	●	○	○
摩擦	●	●	○	○	○
さび止め	●	●	●	○	○

## Dimensions



## Structure &amp; Mounting

