

ALPHA

3470DVR100R05-20x45

EAN 4031582303575

회전 캐스터, 프레스 강으로 만든 하우징, 아연 크롬 도금, 이중 볼 베어링 스윙블 헤드, 너트가 있는 휠 축, 솔리드 플러그 피팅. 프레스 강으로 만든 휠 중심, 트레드: 솔리드 고무, 검정색, 롤러 베어링



BETTER MOBILITY. BETTER LIFE.

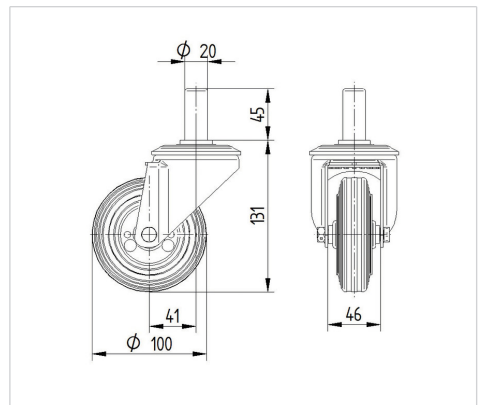


Picture may differ from original product

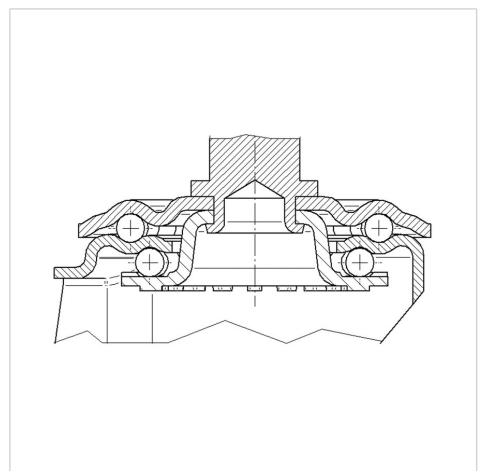
기술 데이터

| | |
|--------|----------------|
| 휠 직경 | 100 mm |
| 휠 폭 | 30 mm |
| 볼트-Ø | 20 mm |
| 볼트 길이 | 45 mm |
| 오프셋 | 41 mm |
| 회전간섭 | 182 mm |
| 총 높이 | 131 mm |
| 온도 | - 20 / + 60 °C |
| 표준 | EN 12532 |
| 무게 | 1.046 kg |
| 회전 반경 | 91 mm |
| 트레드 경도 | Shore A 85 |
| 동하중 | 70 kg |
| 정지하중 | 320 kg |

Dimensions



Structure & Mounting



Advantages at a glance

| | |
|-------|-----------|
| 롤 저항성 | ● ● ● ○ ○ |
| 이동 소음 | ● ● ● ○ ○ |
| 마찰 | ● ● ○ ○ ○ |
| 부식 방지 | ● ● ● ○ ○ |