

ALPHA

3470DVR100R05-20x45

EAN 4031582303575

Zestaw obrotowy, Obudowa wykonana z tłoczzonej blachy stalowej, ocynkowana i wypolerowana, pasywowana na niebiesko, dwurzędowe łożysko kulkowe obrotnicy, oś koła skręcana śrubą, trzpień mocujący. Piasta z tłoczzonej blachy stalowej, bieżnia z czarnej, pełnej gumy, łożysko rolkowe.

TENTE

BETTER MOBILITY. BETTER LIFE.



Zdjęcie może różnić się od oryginalnego produktu.

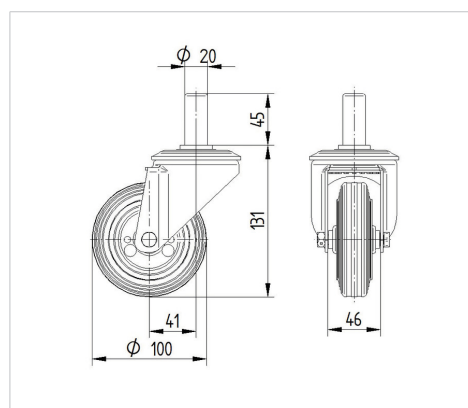
Dane techniczne

Koło- \emptyset	100 mm
Szerokość koła	30 mm
Trzpień- \emptyset	20 mm
Długość trzpienia	45 mm
Wysięg	41 mm
Zasięg działania koła- \emptyset	182 mm
Wysokość zabudowy	131 mm
Zakres temperatury	- 20 / + 60 °C
Standard	EN 12532
Masa	1.046 kg
Promień działania koła	91 mm
Twardość bieżni	Shore A 85
Nośność dynamiczna	70 kg
Nośność statyczna	320 kg

Zalety

Łatwość toczenia	● ● ● ○ ○
Hałas związany z ruchem	● ● ● ○ ○
Ścieranie	● ● ○ ○ ○
Ochrona przed rdzą	● ● ● ○ ○

Wymiary



Mocowanie

