

# ALPHA

## 3470DVR125P62

EAN 4031582010251

Önbeálló görgő, Préselt acéllemez villaszerkezet, cinkkromátozott, dupla golyósoros csapágy a nyakban, csavarozott tengely, porvédő, talplemezes rögzítés. Préselt acéllemez keréktárcsa, fekete tömörgumi futófelület, tűgörgős csapágy

**TENTE**

BETTER MOBILITY. BETTER LIFE.



A kép eltérhet az eredeti terméktől

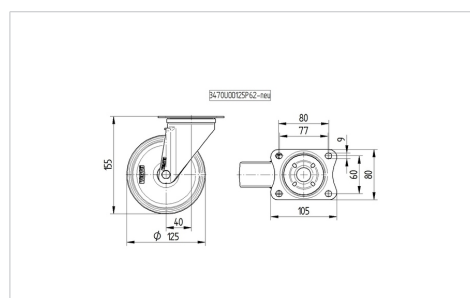
### Műszaki adatok

Keréktárcsa átmérő	125 mm
Kerékszélesség	37 mm
Görgő szélessége	75 mm
Talplemez mérete	105 x 80 mm
Talplemez furatok távolsága	80/77 x 60 mm
Furat	9 mm
Nyakátmérő	75 mm
Utánfutás	40 mm
Körbeforgás	205 mm
Teljes magasság	155 mm
Hőtartomány	- 20 / + 85 °C
Szabvány	EN 12532
Súly	1.15 kg
Fordulókör sugara	102.5 mm
Futófelület keménysége	Shore A 80
Terhelhetőség	100 kg
Statikus teherbírás	200 kg

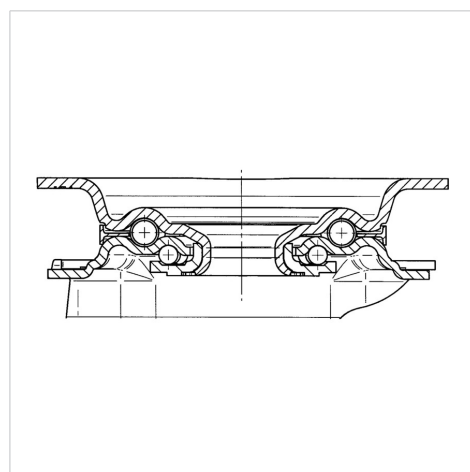
### Előnyök egy pillantással

Gördülési ellenállás	● ● ● ○ ○
Mozgás közbeni zaj	● ● ● ○ ○
Kopás	● ● ○ ○ ○
Rozsda elleni védelem	● ● ● ○ ○

### Méretetek



### Szerkezet és Szerelés



# ALPHA

3470DVR125P62

EAN 4031582010251



BETTER MOBILITY. BETTER LIFE.

## Szerkezet és Szerelés

---

