

ALPHA

3470DVR125P62

EAN 4031582010251

旋回キャスター、プレススチール使用、クロム酸亜鉛、ダブルボールレース、ナット付ホイール軸、ダストガード、プレートによる取付け。ホイールセンター：プレススチールタイヤ：硬質ゴム、黒色、ローラーベアリング

TENTE

BETTER MOBILITY. BETTER LIFE.



Picture may differ from original product

技術データ

| | |
|---------|----------------|
| ホイール径 | 125 mm |
| ホイール幅 | 37 mm |
| キャスターの幅 | 75 mm |
| プレートサイズ | 105 x 80 mm |
| プレート穴位置 | 80/77 x 60 mm |
| プレート穴径 | 9 mm |
| 取付台座直径 | 75 mm |
| オフセット | 40 mm |
| 旋回径 | 205 mm |
| 取付高 | 155 mm |
| 耐熱温度 | - 20 / + 85 摂氏 |
| 規格 | EN 12532 |
| 重さ | 1.15 kg |
| 旋回半径 | 102.5 mm |
| タイヤの硬さ | shore A 80 |
| 耐荷重 | 100 kg |
| 静荷重 | 200 kg |

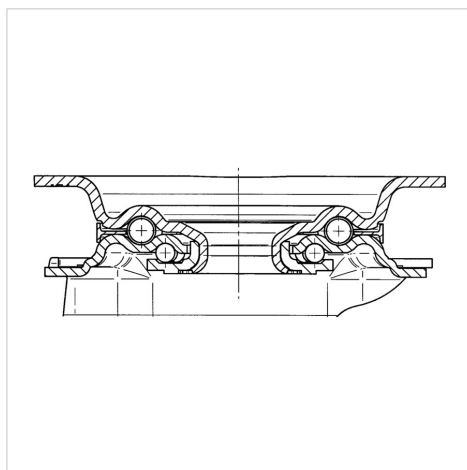
Advantages at a glance

| | | | | | |
|-------|---|---|---|---|---|
| 回転抵抗 | ● | ● | ● | ○ | ○ |
| 動作ノイズ | ● | ● | ● | ○ | ○ |
| 摩擦 | ● | ● | ○ | ○ | ○ |
| さび止め | ● | ● | ● | ○ | ○ |

Dimensions



Structure & Mounting



ALPHA

3470DVR125P62

EAN 4031582010251



BETTER MOBILITY. BETTER LIFE.

Structure & Mounting

