

# ALPHA

## 3470DVR125P62

EAN 4031582010251

Grozāmais ritentiņš

, Kronšteins izgatavots no presēta tērauda (cinkots-hromēts), dubultais lodīšu gultnis grozāmajā mezglā, riteņa ass ar uzgriezni, aizsargs pret putekļiem

, platformas stiprinājums. Riteņa centrs izgatavots no štancēta tērauda, protektors: cieta gumija, melna, veltnīšu gultnis

**TENTE**

BETTER MOBILITY. BETTER LIFE.



Picture may differ from original product

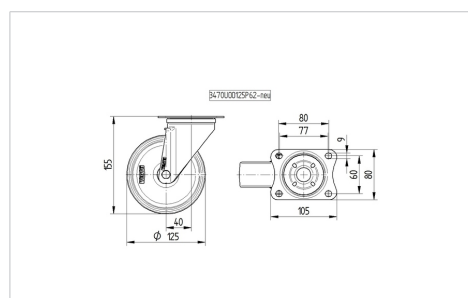
### Tehniskie dati

Riteņa diametrs	125 mm
Riteņa platums	37 mm
Atbalsta riteņa platums	75 mm
Platformas izmērs	105 x 80 mm
Platformas caurumu centri	80/77 x 60 mm
Platformas caurums	9 mm
Kupola diametrs	75 mm
Nobīde no centrālās ass	40 mm
Griešanās rādiuss	205 mm
Kopējais augstums	155 mm
Temperatūra	- 20 / + 85 °C
Standarts	EN 12532
Svars	1.15 kg
Griešanās rādiuss	102.5 mm
Kontaktslāņa cietība	Shore A 80
Kravesība - kustībā	100 kg
Kravesība - miera stāvoklī	200 kg

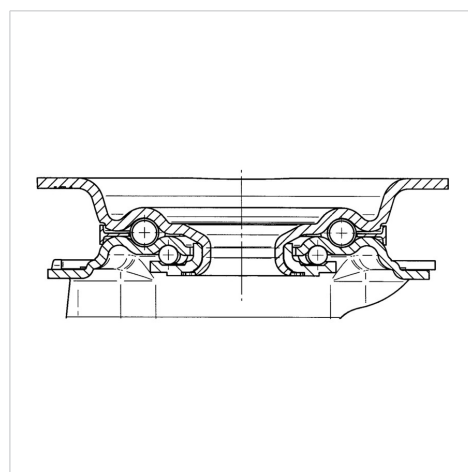
### Advantages at a glance

Riteņa izturība	● ● ● ○ ○
Kustības troksnis	● ● ● ○ ○
Berze	● ● ○ ○ ○
Rūsēšanas aizsardzība	● ● ● ○ ○

### Dimensions



### Structure & Mounting



# ALPHA

3470DVR125P62

EAN 4031582010251



BETTER MOBILITY. BETTER LIFE.

## Structure & Mounting

---

