

ALPHA

3470DVR125P62

EAN 4031582010251

Поворотный ролик, кронштейн из прессованной стали, блестящее оцинкованное пассивированное голубым покрытие, двойной шарикоподшипник в поворотном узле, ось колеса на болту, пыльник, крепежная панель. Центр колеса из прессованной стали, Протектор: литая резина, черная, роликовый подшипник

TENTE

BETTER MOBILITY. BETTER LIFE.



Picture may differ from original product

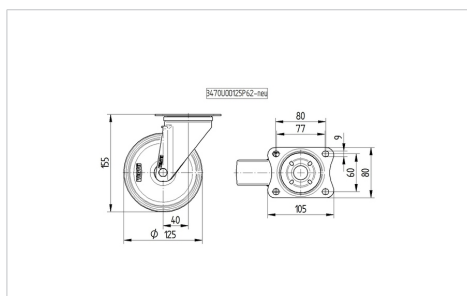
Технические характеристики

Диаметр колеса	125 мм
Ширина колеса	37 мм
Ширина ролика	75 мм
Размер панели	105 x 80 мм
Отверстия панели	80/77 x 60 мм
Отверстие панели	9 мм
Диаметр шейки - Ø	75 мм
Смещение	40 мм
Область поворота - Ø	205 мм
Общая высота	155 мм
Температура	- 20 / + 85 °C
Стандарт	EN 12532
Вес	1.15 кг
Радиус поворота	102.5 мм
Твердость протектора	твердость по Шору А 80
Допустимая динамическая нагрузка	100 кг
Допустимая статическая нагрузка	200 кг

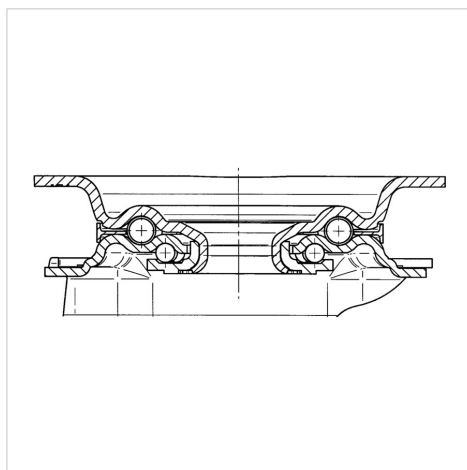
Advantages at a glance

Качество качения	● ● ● ○ ○
Шум движения	● ● ● ○ ○
Трение	● ● ○ ○ ○
Коррозионная стойкость	● ● ● ○ ○

Dimensions



Structure & Mounting



ALPHA

3470DVR125P62

EAN 4031582010251



BETTER MOBILITY. BETTER LIFE.

Structure & Mounting

