

ALPHA

3470DVR125R05-20x45

EAN 4031582303599

旋转脚轮, 压制钢制轮架, 电镀镀铬, 双滚珠轴承旋转头, 螺帽轮轴, 实心插销安装装置. 压制钢制轮心, 轮面: 实心橡胶, 黑色, 滚柱轴承



BETTER MOBILITY. BETTER LIFE.



Picture may differ from original product

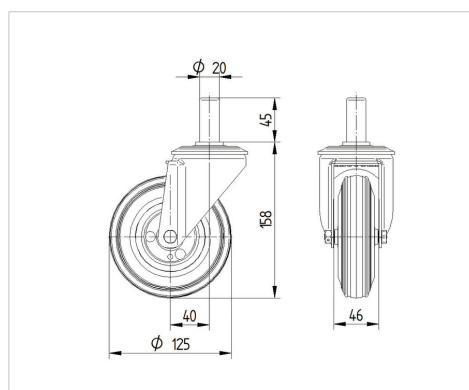
技术数据

| | |
|---------|-----------------|
| 轮子直径 | 125 毫米 |
| 车轮宽度 | 37 毫米 |
| 螺栓-直径 | 20 毫米 |
| 螺栓长度 | 45 毫米 |
| 偏移量 | 40 毫米 |
| 旋转阻止 | 205 毫米 |
| 总高度 | 158 毫米 |
| 温度 | - 20 / + 60 摄氏度 |
| 标准 | EN 12532 |
| 重量 | 1.309 公斤 |
| 旋转半径 | 102.5 毫米 |
| 轮面硬度 | 支杆 A 85 |
| 动(力)载重量 | 70 公斤 |
| 静载重量 | 320 公斤 |

Advantages at a glance

| | |
|------|-----------|
| 滚动阻力 | ● ● ● ○ ○ |
| 运动噪音 | ● ● ● ○ ○ |
| 磨损 | ● ● ○ ○ ○ |
| 防锈 | ● ● ● ○ ○ |

Dimensions



Structure & Mounting

