

ALPHA

3470DVR125R05-20x45

EAN 4031582303599

Drejelige hjul, Gaffel fremstillet af presset stål, forzinket, blåpassiveret, drejekrans med dobbelt kuglekrans, hjulaksel med møtrik, Tapbefæstigelse. Hjulfælg: Stål, Hjulbane: Massiv sort gummi, rulleleje



BETTER MOBILITY. BETTER LIFE.



Illustrationen kan afvige fra originalen

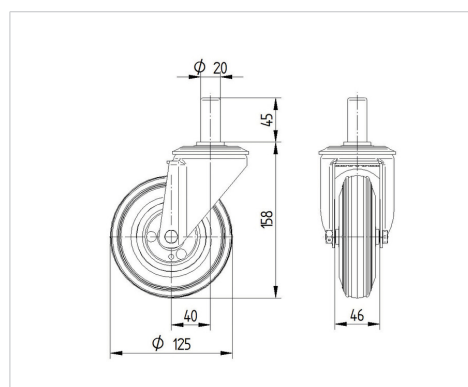
Tekniske data

Hjul-Ø	125 mm
Hjulbredde	37 mm
Tap-Ø	20 mm
Taplængde	45 mm
Udladning	40 mm
Udfalddiameter	205 mm
Byggehøjde	158 mm
Temperaturinterval	- 20 / + 60 °C
Standard	EN 12532
Vægt	1.309 kg
Udfaldsradius	102.5 mm
Hjulbane hårdhed	Shore A 85
Belastning (dynamisk)	70 kg
Belastning (statisk)	320 kg

Egenskaber/fordele

Rullemodstand	● ● ● ○ ○
Kørselsstøj	● ● ● ○ ○
Slid	● ● ○ ○ ○
Rustbeskyttelse	● ● ● ○ ○

Dimensioner



Struktur og montering

