

ALPHA

3470DVR125R05-20x45

EAN 4031582303599

Roulette pivotante, Chape en acier embouti, Finition zinguée, Pivot sur double chemin de billes, Axe de roue boulonné, Tige. Corps de roue acier embouti, Bandage: caoutchouc semi-élastique noir, roulements rouleaux

TENTE

BETTER MOBILITY. BETTER LIFE.



L'image peut différer du produit original

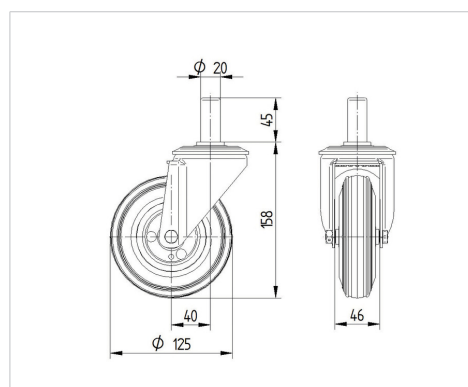
Données techniques

Diamètre de roue	125 mm
Largeur de roue	37 mm
Diamètre de la tige	20 mm
Longueur de la tige	45 mm
Déport	40 mm
Diamètre d'encombrement	205 mm
Hauteur	158 mm
Résistance à la température	- 20 / + 60 °C
Norme	EN 12532
Poids	1.309 kg
Rayon d'encombrement	102.5 mm
Dureté du bandage	Shore A 85
Capacité de charge dynamique	70 kg
Capacité de charge statique	320 kg

Propriétés

Résistance au roulement	● ● ● ○ ○
Bruit du mouvement	● ● ● ○ ○
Usure	● ● ○ ○ ○
Résistance à l'oxydation	● ● ● ○ ○

Dimensions



Construction et montage

