

ALPHA

3470DVR125R05-20x45

EAN 4031582303599

Önbeálló görgő, Préselt acéllemez villaszerkezet, cinkkromátozott, dupla golyósoros csapágy a nyakban, csavarozott tengely, tömör csap. Préselt acéllemez keréktárcsa, fekete tömörgumi futófelület, tűgörgős csapágy

TENTE

BETTER MOBILITY. BETTER LIFE.



A kép eltérhet az eredeti terméktől

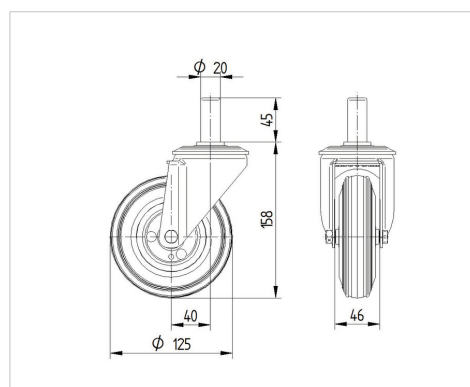
Műszaki adatok

Keréktárcsa átmérő	125 mm
Kerékszélesség	37 mm
Csavarátmére	20 mm
Csavarhossz	45 mm
Utánfutás	40 mm
Körbeforgás	205 mm
Teljes magasság	158 mm
Hőtartomány	- 20 / + 60 °C
Szabvány	EN 12532
Súly	1.309 kg
Fordulókör sugara	102.5 mm
Futófelület keménysége	Shore A 85
Terhelhetőség	70 kg
Statikus teherbírás	320 kg

Előnyök egy pillantással

Gördülési ellenállás	● ● ● ○ ○
Mozgás közbeni zaj	● ● ● ○ ○
Kopás	● ● ○ ○ ○
Rozsda elleni védelem	● ● ● ○ ○

Méretetek



Szerkezet és Szerelés

