

ALPHA

3470DVR125R05-20x45

EAN 4031582303599

Zestaw obrotowy, Obudowa wykonana z tłoczzonej blachy stalowej, ocynkowana i wypolerowana, pasywowana na niebiesko, dwurzędowe łożysko kulkowe obrotnicy, oś koła skręcana śrubą, trzpień mocujący. Piasta z tłoczzonej blachy stalowej, bieżnia z czarnej, pełnej gumy, łożysko rolkowe.

TENTE

BETTER MOBILITY. BETTER LIFE.



Zdjęcie może różnić się od oryginalnego produktu.

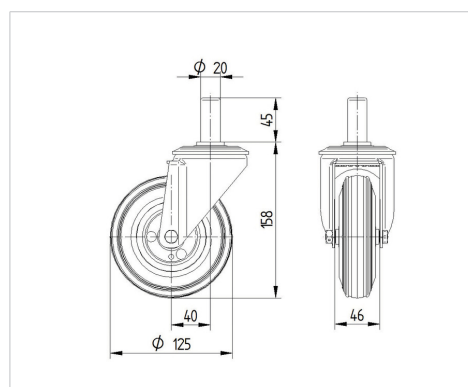
Dane techniczne

Koło-Ø	125 mm
Szerokość koła	37 mm
Trzpień-Ø	20 mm
Długość trzpienia	45 mm
Wysięg	40 mm
Zasięg działania koła-Ø	205 mm
Wysokość zabudowy	158 mm
Zakres temperatury	- 20 / + 60 °C
Standard	EN 12532
Masa	1.309 kg
Promień działania koła	102.5 mm
Twardość bieżni	Shore A 85
Nośność dynamiczna	70 kg
Nośność statyczna	320 kg

Zalety

Łatwość toczenia	● ● ● ○ ○
Hałas związany z ruchem	● ● ● ○ ○
Ścieranie	● ● ○ ○ ○
Ochrona przed rdzą	● ● ● ○ ○

Wymiary



Mocowanie

