

ALPHA

3470DVR125R05-20x45

EAN 4031582303599

Obrtni točkić, Kuciste napravljeno od presovanog celika, pocinkovano , dupli kuglični lezaj u okretnoj glavi, osovina tocka sa caurom, Priključak od punog materijala. Telo tocka je napravljeno od presovanog celika. Omotac: cvrsta crna guma, valjkasti lezaj.

TENTE

BETTER MOBILITY. BETTER LIFE.



Picture may differ from original product

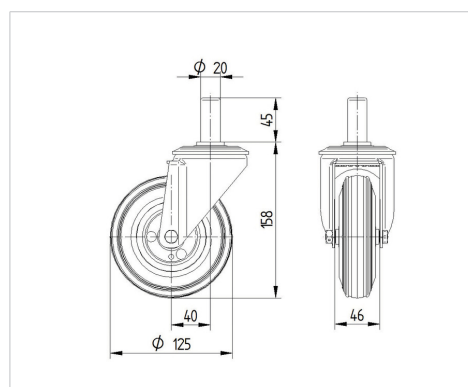
Tehnicki podaci

Precnik tocka.	125 mm
Sirina gazista.	37 mm
Bolcna -Ø	20 mm
Duzina bolcne.	45 mm
Dislokacija	40 mm
Otpor okretanju.	205 mm
Sveukupna visina.	158 mm
Temperatura	- 20 / + 60 °C
Standard	EN 12532
Tezina	1.309 kg
Radius okretanja	102.5 mm
Tvrdoca omotaca	Shore A 85
Dinamicka nosivost.	70 kg
Staticka nosivost.	320 kg

Advantages at a glance

Otpor okretanju	● ● ● ○ ○
Buka pri okretanju	● ● ● ○ ○
trenje , habanje	● ● ○ ○ ○
zastita od korozije	● ● ● ○ ○

Dimensions



Structure & Mounting

