

ALPHA

3470DVR160P63

EAN 4031582010268

Lenkrolle, Gehäuse aus Stahlblech, glanzverzinkt, blaupassiviert, Schwenklager mit zweifachem Kugelkranz, Radachse verschraubt, Schwenklagerschutz, Plattenbefestigung. Radkörper aus Stahlblech, Lauffläche aus schwarzem Vollgummi, Rollenlager



BETTER MOBILITY. BETTER LIFE.

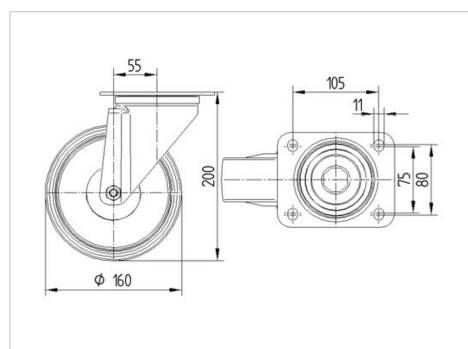


Abbildung kann vom Original abweichen

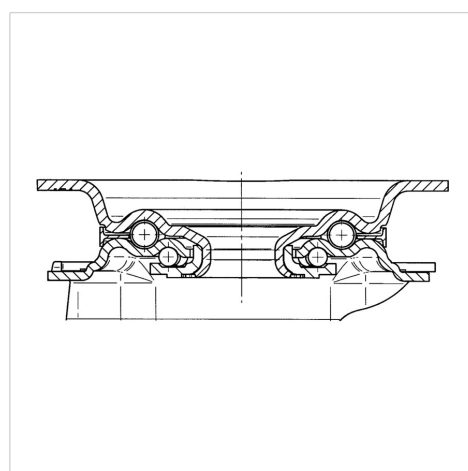
Technische Daten

Rad-Ø	160 mm
Radbreite	40 mm
Rollenbreite	96 mm
Plattenabmessung	137 x 105 mm
Plattenlochabstand	105 x 80/75 mm
Plattenloch	11 mm
Dom-Ø	96 mm
Ausladung	55 mm
Störkreis-Ø	270 mm
Bauhöhe	200 mm
Temperaturbereich	- 20 / + 85 °C
Norm	EN 12532
Eigengewicht	2.374 kg
Störkreisradius	135 mm
Härte der Lauffläche	Shore A 80
Tragfähigkeit	135 kg
Tragfähigkeit (statisch)	270 kg

Abmessungen



Aufbau & Befestigung



Vorteile im Überblick

Laufverhalten	● ● ● ○ ○
Fahrgeräusch	● ● ● ○ ○
Verschleißbeständigkeit	● ● ○ ○ ○
Korrosionsbeständigkeit	● ● ● ○ ○

ALPHA

3470DVR160P63

EAN 4031582010268



BETTER MOBILITY. BETTER LIFE.

Aufbau & Befestigung

