

# ALPHA

## 3470DVR160P63

EAN 4031582010268

Roulette pivotante, Chape en acier embouti, Finition zinguée, Pivot sur double chemin de billes, Axe de roue boulonné, Joint de protection du pivot, Fixation à platine. Corps de roue acier embouti, Bandage: caoutchouc semi-élastique noir, roulements rouleaux

# TENTE

BETTER MOBILITY. BETTER LIFE.



L'image peut différer du produit original

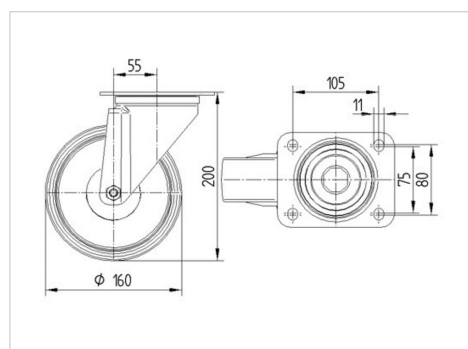
### Données techniques

Diamètre de roue	160 mm
Largeur de roue	40 mm
Largeur de la roulette	96 mm
Dimension de platine	137 x 105 mm
Distance entre axe	105 x 80/75 mm
Diamètre des trous	11 mm
Diamètre du dôme	96 mm
Déport	55 mm
Diamètre d'encombrement	270 mm
Hauteur	200 mm
Résistance à la température	- 20 / + 85 °C
Norme	EN 12532
Poids	2.374 kg
Rayon d'encombrement	135 mm
Dureté du bandage	Shore A 80
Capacité de charge dynamique	135 kg
Capacité de charge statique	270 kg

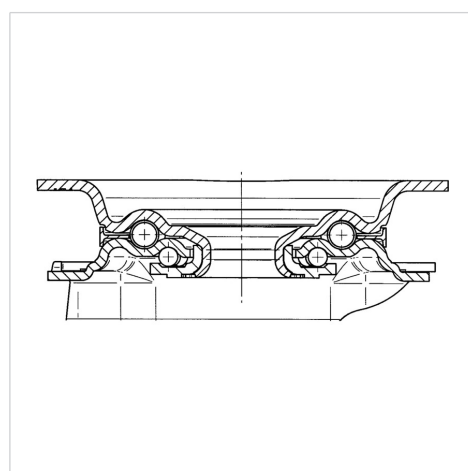
### Propriétés

Résistance au roulement	● ● ● ○ ○
Bruit du mouvement	● ● ● ○ ○
Usure	● ● ○ ○ ○
Résistance à l'oxydation	● ● ● ○ ○

### Dimensions



### Construction et montage



# ALPHA

3470DVR160P63

EAN 4031582010268



BETTER MOBILITY. BETTER LIFE.

## Construction et montage

