

ALPHA

3470DVR160P63

EAN 4031582010268

Ruota girevole, Supporto in lamiera di acciaio, zincato lucido, passivato blu, girevole su doppio giro sfere, asse ruota con vite e dado, Copripolvere, attacco a piastra. Centro della ruota in lamiera d'acciaio stampata, Fascia: gomma vulcanizzata nera, mozzo su cuscinetto a rulli

TENTE

BETTER MOBILITY. BETTER LIFE.



L'immagine potrebbe essere diversa dal prodotto originale

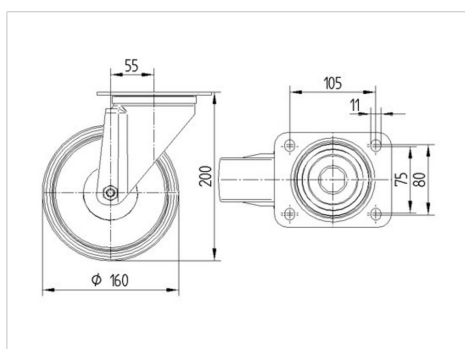
Informazioni Tecniche

Diametro ruota	160 mm
Larghezza della ruota	40 mm
Larghezza ruota	96 mm
Dimensione della piastra	137 x 105 mm
Interasse fori piastra	105 x 80/75 mm
Diametro fori piastra	11 mm
Dome-Ø	96 mm
Disassamento	55 mm
Ingombro piroettamento	270 mm
Altezza utile	200 mm
Temperatura	- 20 / + 85 °C
Norma	EN 12532
Peso	2.374 kg
Raggio ingombro piroettamento	135 mm
Durezza della fascia	Shore A 80
Portata	135 kg
Portata statica	270 kg

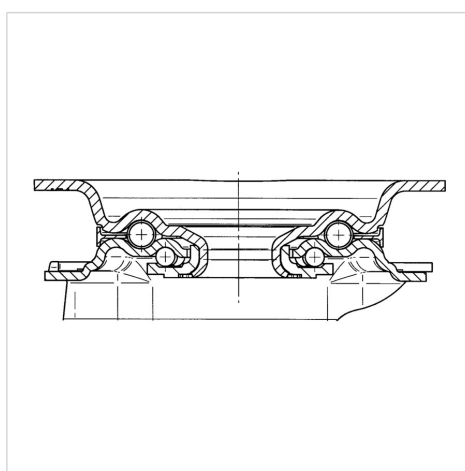
Caratteristiche

Resistenza al rotolamento	● ● ● ○ ○
Silenziosità	● ● ● ○ ○
Abrasione	● ● ○ ○ ○
Protezione dalla corrosione	● ● ● ○ ○

Dimensioni



Struttura e montaggio



ALPHA

3470DVR160P63

EAN 4031582010268



BETTER MOBILITY. BETTER LIFE.

Struttura e montaggio

