

ALPHA

3470DVR160R05-20x45

EAN 4031582303612

旋转脚轮, 压制钢制轮架, 电镀镀铬, 双滚珠轴承旋转头, 螺帽轮轴, 实心插销安装装置. 压制钢制轮心, 轮面: 实心橡胶, 黑色, 滚柱轴承



BETTER MOBILITY. BETTER LIFE.

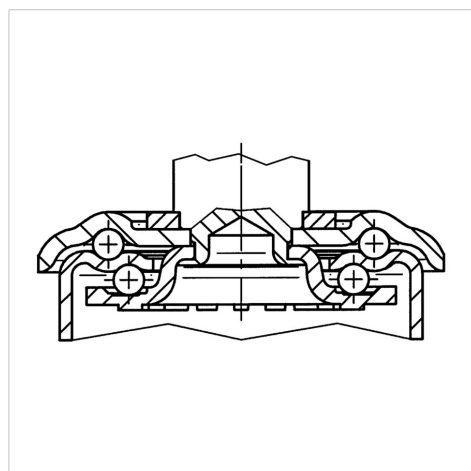


Picture may differ from original product

技术数据

轮子直径	160 毫米
车轮宽度	40 毫米
螺栓-直径	20 毫米
螺栓长度	45 毫米
偏移量	55 毫米
旋转阻止	270 毫米
总高度	195 毫米
温度	- 20 / + 60 摄氏度
标准	EN 12532
重量	2.293 公斤
旋转半径	135 毫米
轮面硬度	支杆 A 85
动(力)载重量	135 公斤
静载重量	270 公斤

Structure & Mounting



Advantages at a glance

滚动阻力	● ● ● ○ ○
运动噪音	● ● ● ○ ○
磨损	● ● ○ ○ ○
防锈	● ● ● ○ ○