

ALPHA

3470DVR160R05-20x45

EAN 4031582303612

Önbeálló görgő, Préselt acéllemez villaszerkezet, cinkkromátózott, dupla golyósoros csapágy a nyakban, csavarozott tengely, tömör csap. Préselt acéllemez keréktárcsa, fekete tömör gumi futófelület, tűgörgős csapágy

TENTE

BETTER MOBILITY. BETTER LIFE.

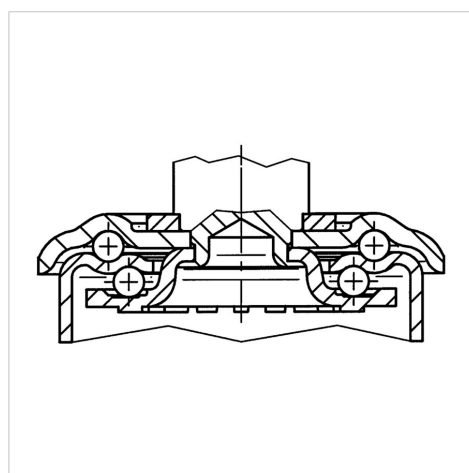


A kép eltérhet az eredeti terméktől

Műszaki adatok

Kerékátmérő	160 mm
Kerékszélesség	40 mm
Csavarátmérő	20 mm
Csavarhossz	45 mm
Utánfutás	55 mm
Körbeforgás	270 mm
Teljes magasság	195 mm
Hőtartomány	- 20 / + 60 °C
Szabvány	EN 12532
Súly	2.293 kg
Fordulókör sugara	135 mm
Futófelület keménysége	Shore A 85
Terhelhetőség	135 kg
Statikus teherbírás	270 kg

Szerkezet és Szerelés



Előnyök egy pillantással

Gördülési ellenállás	● ● ● ○ ○
Mozgás közbeni zaj	● ● ● ○ ○
Kopás	● ● ○ ○ ○
Rozsda elleni védelem	● ● ● ○ ○