

# ALPHA

## 3470DVR160R05-20x45

EAN 4031582303612

Zestaw obrotowy, Obudowa wykonana z tłoczzonej blachy stalowej, ocynkowana i wypolerowana, pasywowana na niebiesko, dwurzędowe łożysko kulkowe obrotnicy, oś koła skręcana śrubą, trzpień mocujący. Piasta z tłoczzonej blachy stalowej, bieżnia z czarnej, pełnej gumy, łożysko rolkowe.

**TENTE**

BETTER MOBILITY. BETTER LIFE.

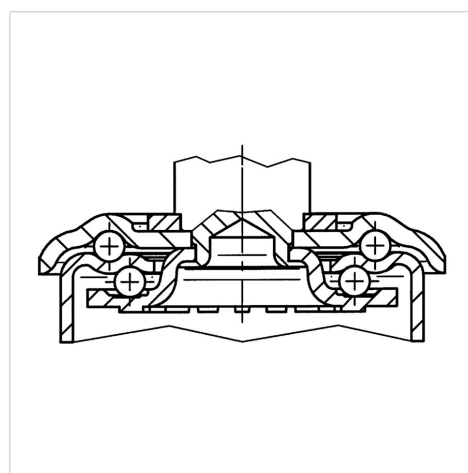


Zdjęcie może różnić się od oryginalnego produktu.

### Dane techniczne

Koło-Ø	160 mm
Szerokość koła	40 mm
Trzpień-Ø	20 mm
Długość trzpienia	45 mm
Wysięg	55 mm
Zasięg działania koła-Ø	270 mm
Wysokość zabudowy	195 mm
Zakres temperatury	- 20 / + 60 °C
Standard	EN 12532
Masa	2.293 kg
Promień działania koła	135 mm
Twardość bieżni	Shore A 85
Nośność dynamiczna	135 kg
Nośność statyczna	270 kg

### Mocowanie



### Zalety

Łatwość toczenia	● ● ● ○ ○
Hałas związany z ruchem	● ● ● ○ ○
Ścieranie	● ● ○ ○ ○
Ochrona przed rdzą	● ● ● ○ ○