

ALPHA

3470DVR160R05-20x45

EAN 4031582303612

Roda giratória, suporte de aço prensado, zincado, cromado a azul, cabeça giratória formada por rolamento duplo de esferas, eixo da roda aparafusado, fixação para montar em tubos verticais. Núcleo da roda de aço prensado, Superfície de rodagem: borracha sólida, negra, rolamento de agulhas

TENTE

BETTER MOBILITY. BETTER LIFE.

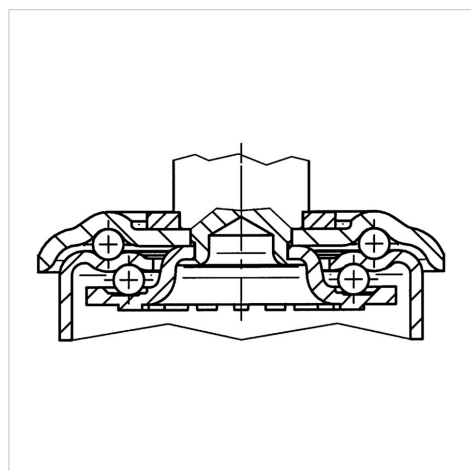


Picture may differ from original product

Dados técnicos

Diâmetro da roda	160 mm
Largura da roda	40 mm
Diâmetro da cavilha	20 mm
Altura do furo	45 mm
Desvio em relação ao eixo	55 mm
Diâmetro raio giratório	270 mm
Altura total	195 mm
Temperatura	- 20 / + 60 °C
Norma	EN 12532
Peso da roda	2.293 kg
Raio giratório	135 mm
Dureza da superfície de rodagem	Shore A 85
Capacidade de carga	135 kg
Cap. de carga estática	270 kg

Structure & Mounting



Advantages at a glance

Resistência de rolamento	● ● ● ○ ○
Ruído de movimento	● ● ● ○ ○
Desgaste	● ● ○ ○ ○
Protecção contra oxidação	● ● ● ○ ○