

ALPHA

3470DVR160R05-20x45

EAN 4031582303612

Obrtni točkić, Kuciste napravljeno od presovanog celika, pocinkovano , dupli kuglicni lezaj u okretnoj glavi, osovina tocka sa caurom, Prikljucak od punog materijala. Telo tocka je napravljeno od presovanog celika. Omotac: cvrsta crna guma, valjkasti lezaj.

TENTE

BETTER MOBILITY. BETTER LIFE.

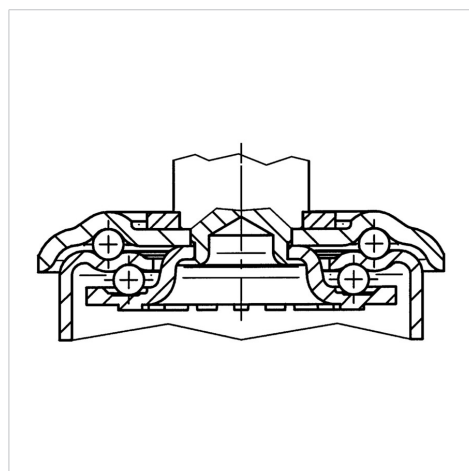


Picture may differ from original product

Tehnicki podaci

Precnik tocka.	160 mm
Sirina gazista.	40 mm
Bolcna -Ø	20 mm
Duzina bolcne.	45 mm
Dislokacija	55 mm
Otpor okretanju.	270 mm
Sveukupna visina.	195 mm
Temperatura	- 20 / + 60 °C
Standard	EN 12532
Tezina	2.293 kg
Radijus okretanja	135 mm
Tvrdoca omotaca	Shore A 85
Dinamicka nosivost.	135 kg
Staticka nosivost.	270 kg

Structure & Mounting



Advantages at a glance

Otpor okretanju	● ● ● ○ ○
Buka pri okretanju	● ● ● ○ ○
trenje , habanje	● ● ○ ○ ○
zastita od korozije	● ● ● ○ ○