

# ALPHA

## 3470DVR200P63

EAN 4031582010275

Въртящо колело, Корпус от стоманена ламарина, поцинкована, хромирана, въртящо се с двоен сачмен лагер, завинтена ос на колелото, Защита на въртящ лагер от прах, закрепване на планка. Корпус на колелото от стоманена ламарина, работна повърхнина от черна гума, ролков лагер

**TENTE**

BETTER MOBILITY. BETTER LIFE.



Снимката може да се различава от оригиналния продукт

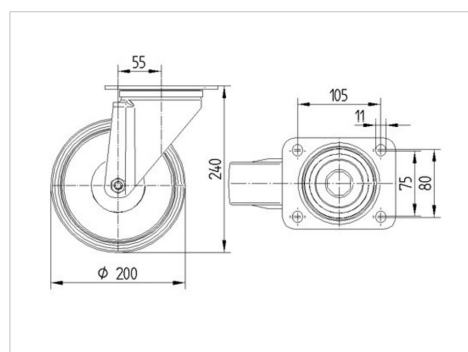
### Технически данни

Диаметър на колело	200 мм
Ширина на гумите	50 мм
Ширина на колелото	96 мм
Размер на планката	137 x 105 мм
Център на отвора на планката	105 x 80/75 мм
Отвор на планката	11 мм
Купол-Ø	96 мм
Издаване напред	55 мм
Интерференция на въртенето	310 мм
Конструктивна височина	240 мм
Температура	- 20 / + 85 °C
Стандарт	EN 12532
Тегло	2.613 кг
Кръгов радиус	155 мм
Твърдост на работната повърхнина	Твърдост по Шор А 80
Динамична товароносимост	205 кг
Статична товароносимост	410 кг

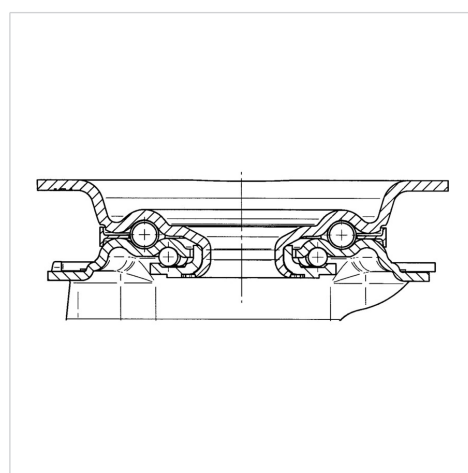
### Бляскави предимства

Съпротивление при завъртане	● ● ● ○ ○
Шум при движение	● ● ● ○ ○
Износване	● ● ○ ○ ○
Защита от ръжда	● ● ● ○ ○

### Размери



### Устройство и монтаж



# ALPHA

3470DVR200P63

EAN 4031582010275



BETTER MOBILITY. BETTER LIFE.

## Устройство и монтаж

