

ALPHA

3470DVR200R05-20x45

EAN 4031582303636

Drejelige hjul, Gaffel fremstillet af presset stål, forzinket, blåpassiveret, drejekar med dobbelt kuglekrans, hjulaksel med møtrik, Tapbefæstigelse. Hjulfælg: Stål, Hjulbane: Massiv sort gummi, rulleleje



BETTER MOBILITY. BETTER LIFE.

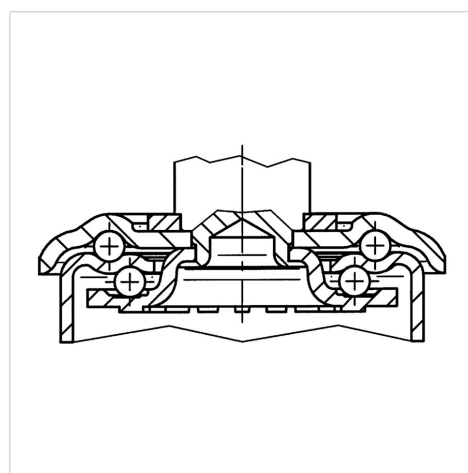


Illustrationen kan afvige fra originalen

Tekniske data

| | |
|-----------------------|----------------|
| Hjul-Ø | 200 mm |
| Hjulbredde | 50 mm |
| Tap-Ø | 20 mm |
| Taplængde | 45 mm |
| Udladning | 55 mm |
| Udfaldsdiameter | 310 mm |
| Byggehøjde | 235 mm |
| Temperaturinterval | - 20 / + 60 °C |
| Standard | EN 12532 |
| Vægt | 3.168 kg |
| Udfaldsradius | 155 mm |
| Hjulbane hårdhed | Shore A 85 |
| Belastning (dynamisk) | 205 kg |
| Belastning (statisk) | 410 kg |

Struktur og montering



Egenskaber/fordele

| | |
|-----------------|-----------|
| Rullemodstand | ● ● ● ○ ○ |
| Kørselsstøj | ● ● ● ○ ○ |
| Slid | ● ● ○ ○ ○ |
| Rustbeskyttelse | ● ● ● ○ ○ |