

ALPHA

3470DVR200R05-20x45

EAN 4031582303636

Önbeálló görgő, Préselt acéllemez villaszerkezet, cinkkromátozott, dupla golyósoros csapágy a nyakban, csavarozott tengely, tömör csap. Préselt acéllemez keréktárcsa, fekete tömögumi futófelület, túgörgős csapágy

TENTE

BETTER MOBILITY. BETTER LIFE.

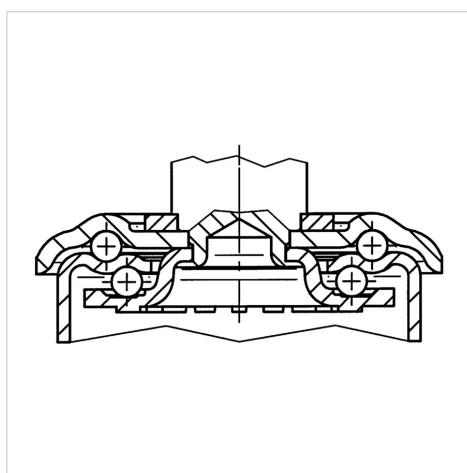


A kép eltérhet az eredeti terméktől

Műszaki adatok

Kerékátmérő	200 mm
Kerékszélesség	50 mm
Csavarátmérő	20 mm
Csavarhossz	45 mm
Utánfutás	55 mm
Körbeforgás	310 mm
Teljes magasság	235 mm
Hőtartomány	- 20 / + 60 °C
Szabvány	EN 12532
Súly	3.168 kg
Fordulókör sugara	155 mm
Futófelület keménysége	Shore A 85
Terhelhetőség	205 kg
Statikus teherbírás	410 kg

Szerkezet és Szerelés



Előnyök egy pillantással

Gördülési ellenállás	● ● ● ○ ○
Mozgás közbeni zaj	● ● ● ○ ○
Kopás	● ● ○ ○ ○
Rozsda elleni védelem	● ● ● ○ ○