

ALPHA

3470DVR200R05-20x45

EAN 4031582303636

旋回キャスター、プレススチール使用、クロム酸亜鉛、ダブルボールレース、ナット付ホイール軸、固形プラグフィッティング、ホイールセンター：プレススチールタイヤ：硬質ゴム、黒色、ローラーベアリング

TENTE

BETTER MOBILITY. BETTER LIFE.

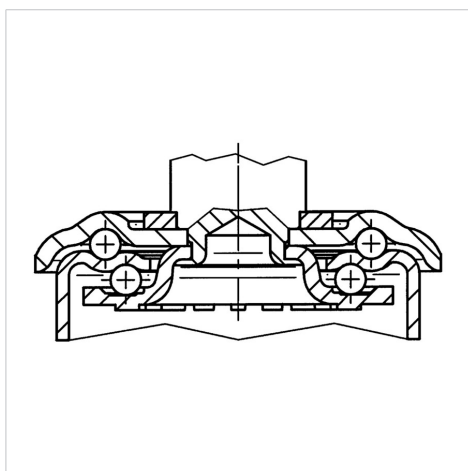


Picture may differ from original product

技術データ

| | |
|--------|----------------|
| ホイール径 | 200 mm |
| ホイール幅 | 50 mm |
| ボルト直径 | 20 mm |
| ボルト長さ | 45 mm |
| オフセット | 55 mm |
| 旋回径 | 310 mm |
| 取付高 | 235 mm |
| 耐熱温度 | - 20 / + 60 摂氏 |
| 規格 | EN 12532 |
| 重さ | 3.168 kg |
| 旋回半径 | 155 mm |
| タイヤの硬さ | shore A 85 |
| 耐荷重 | 205 kg |
| 静荷重 | 410 kg |

Structure & Mounting



Advantages at a glance

| | | | | | |
|-------|---|---|---|---|---|
| 回転抵抗 | ● | ● | ● | ○ | ○ |
| 動作ノイズ | ● | ● | ● | ○ | ○ |
| 摩擦 | ● | ● | ○ | ○ | ○ |
| さび止め | ● | ● | ● | ○ | ○ |