

ALPHA

3470DVR200R05-20x45

EAN 4031582303636

Поворотный ролик, кронштейн из прессованной стали, блестящее оцинкованное пассивированное голубым покрытие, двойной шарикоподшипник в поворотном узле, ось колеса на болту, соединение на прочной заглушке. Центр колеса из прессованной стали, Протектор: литая резина, черная, роликовый подшипник

TENTE

BETTER MOBILITY. BETTER LIFE.

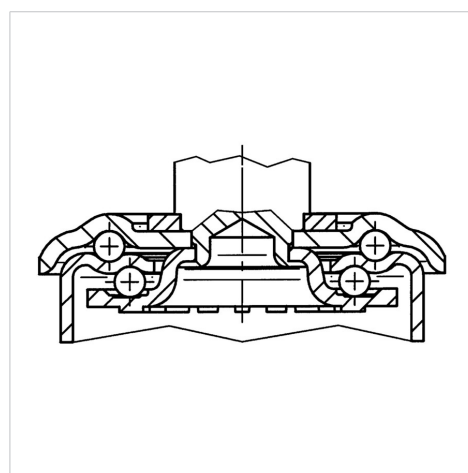


Picture may differ from original product

Технические характеристики

Диаметр колеса	200 мм
Ширина колеса	50 мм
Болт-Ø	20 мм
Длина болта	45 мм
Смещение	55 мм
Область поворота - Ø	310 мм
Общая высота	235 мм
Температура	- 20 / + 60 °C
Стандарт	EN 12532
Вес	3.168 кг
Радиус поворота	155 мм
Твердость протектора	твердость по Шору А 85
Допустимая динамическая нагрузка	205 кг
Допустимая статическая нагрузка	410 кг

Structure & Mounting



Advantages at a glance

Качество качения	● ● ● ○ ○
Шум движения	● ● ● ○ ○
Трение	● ● ○ ○ ○
Коррозионная стойкость	● ● ● ○ ○