

ALPHA

3470DVR200R05-20x45

EAN 4031582303636

Obrtni točkić, Kuciste napravljeno od presovanog celika, pocinkovano , dupli kuglicni lezaj u okretnoj glavi, osovina tocka sa caurom, Prikljucak od punog materijala. Telo tocka je napravljeno od presovanog celika. Omotac: cvrsta crna guma, valjkasti lezaj.

TENTE

BETTER MOBILITY. BETTER LIFE.

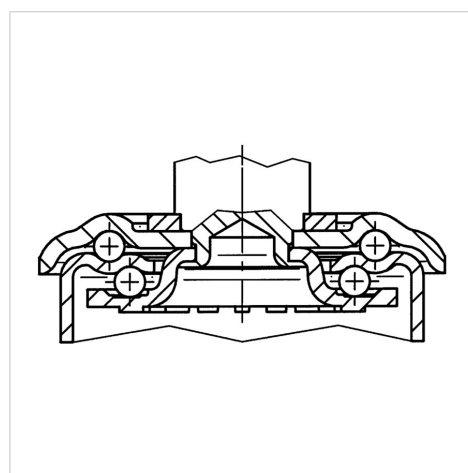


Picture may differ from original product

Tehnicki podaci

| | |
|---------------------|----------------|
| Precnik tocka. | 200 mm |
| Sirina gazista. | 50 mm |
| Bolcna -Ø | 20 mm |
| Duzina bolcne. | 45 mm |
| Dislokacija | 55 mm |
| Otpor okretanju. | 310 mm |
| Sveukupna visina. | 235 mm |
| Temperatura | - 20 / + 60 °C |
| Standard | EN 12532 |
| Tezina | 3.168 kg |
| Radius okretanja | 155 mm |
| Tvrdoca omotaca | Shore A 85 |
| Dinamicka nosivost. | 205 kg |
| Staticka nosivost. | 410 kg |

Structure & Mounting



Advantages at a glance

| | |
|---------------------|-----------|
| Otpor okretanju | ● ● ● ○ ○ |
| Buka pri okretanju | ● ● ● ○ ○ |
| trenje , habanje | ● ● ○ ○ ○ |
| zastita od korozije | ● ● ● ○ ○ |