

ALPHA

3470ITP100P63

EAN 4031582010824

Въртящо колело, Корпус от стоманена ламарина, поцинкована, хромирана, въртящо се с двоен сачмен лагер, завинтена ос на колелото, Защита на въртящ лагер от прах, закрепване на планка. Корпус на колело от алуминий, работна повърхнина от излят полиуретан, прецизен сачмен лагер

TENTE

BETTER MOBILITY. BETTER LIFE.



Снимката може да се различава от оригиналния продукт

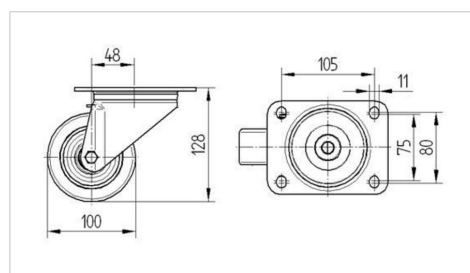
Технически данни

Диаметър на колело	100 мм
Ширина на гумите	40 мм
Ширина на колелото	95 мм
Размер на планката	137 x 105 мм
Център на отвора на планката	105 x 80/75 мм
Отвор на планката	11 мм
Купол-Ø	95 мм
Издаване напред	50 мм
Интерференция на въртенето	200 мм
Конструктивна височина	125 мм
Температура	- 10 / + 60 °C
Стандарт	EN 12532
Тегло	1.377 кг
Кръгов радиус	100 мм
Твърдост на работната повърхнина	Твърдост по Шор D 42
Динамична товароносимост	300 кг
Статична товароносимост	600 кг

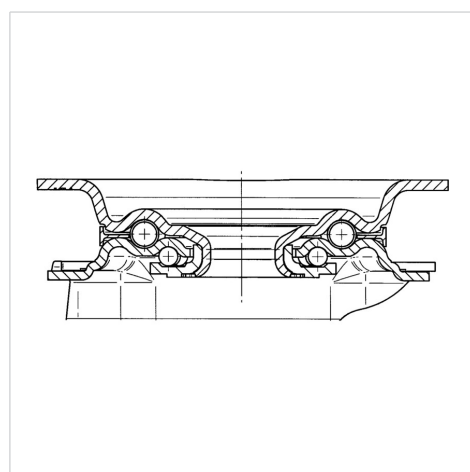
Бляскави предимства

Съпротивление при завъртане	● ● ● ○ ○
Шум при движение	● ● ● ○ ○
Износване	● ● ● ● ○
Защита от ръжда	● ● ● ○ ○

Размери



Устройство и монтаж



ALPHA

3470ITP100P63

EAN 4031582010824



BETTER MOBILITY. BETTER LIFE.

Устройство и монтаж

