

# ALPHA

## 3470ITP100P63

EAN 4031582010824

旋转脚轮, 压制钢制轮架, 电镀镀铬, 双滚珠轴承旋转头, 螺帽轮轴, 防尘装置, 托板安装装置. 铝制轮心, 轮面: 聚亚安酯, 浇注成型, 精密滚珠轴承

# TENTE

BETTER MOBILITY. BETTER LIFE.



Picture may differ from original product

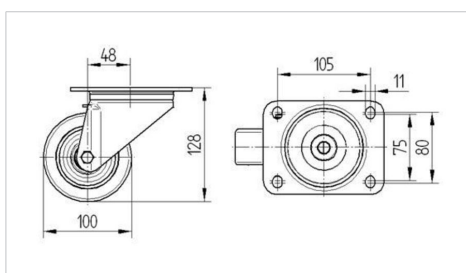
### 技术数据

轮子直径	100 毫米
车轮宽度	40 毫米
脚轮宽度	95 毫米
托板尺寸	137 x 105 毫米
托板孔中心	105 x 80/75 毫米
托板孔	11 毫米
安装孔-直径	95 毫米
偏移量	50 毫米
旋转阻止	200 毫米
总高度	125 毫米
温度	- 10 / + 60 摄氏度
标准	EN 12532
重量	1.377 公斤
旋转半径	100 毫米
轮面硬度	支杆 D 42
动(力)载重量	300 公斤
静载重量	600 公斤

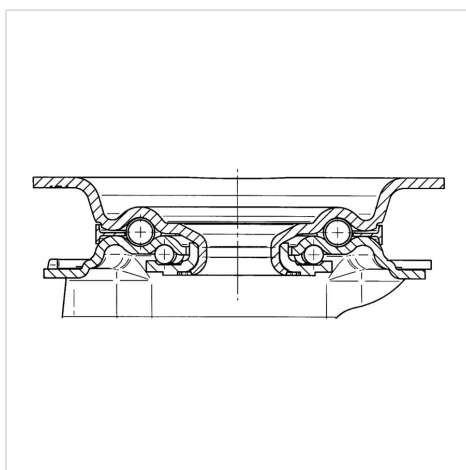
### Advantages at a glance

滚动阻力	● ● ● ○ ○
运动噪音	● ● ● ○ ○
磨损	● ● ● ● ○
防锈	● ● ● ○ ○

### Dimensions



### Structure & Mounting



# ALPHA

## 3470ITP100P63

EAN 4031582010824



BETTER MOBILITY. BETTER LIFE.

### Structure & Mounting

