

# ALPHA

3470ITP100P63

EAN 4031582010824

Lenkrolle, Gehäuse aus Stahlblech, glanzverzinkt, blaupassiviert, Schwenklager mit zweifachem Kugelkranz, Radachse verschraubt, Schwenklagerschutz, Plattenbefestigung. Radkörper aus Aluminium, Lauffläche aus gegossenem Polyurethan, Präzisionskugellager



BETTER MOBILITY. BETTER LIFE.

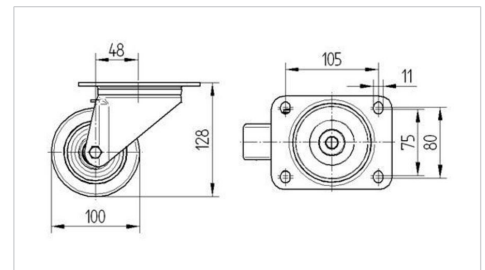


Abbildung kann vom Original abweichen

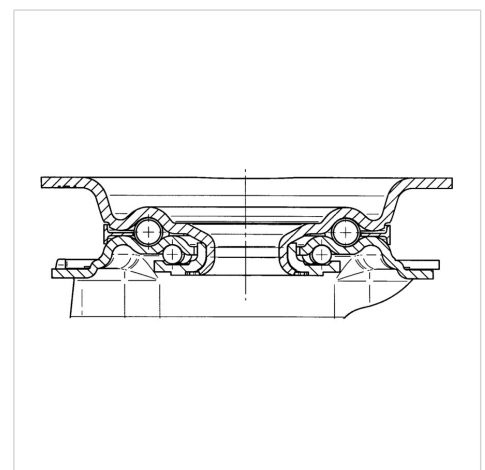
## Technische Daten

Rad-Ø	100 mm
Radbreite	40 mm
Rollenbreite	95 mm
Plattenabmessung	137 x 105 mm
Plattenlochabstand	105 x 80/75 mm
Plattenloch	11 mm
Dom-Ø	95 mm
Ausladung	50 mm
Störkreis-Ø	200 mm
Bauhöhe	125 mm
Temperaturbereich	- 10 / + 60 °C
Norm	EN 12532
Eigengewicht	1.377 kg
Störkreisradius	100 mm
Härte der Lauffläche	Shore D 42
Tragfähigkeit	300 kg
Tragfähigkeit (statisch)	600 kg

## Abmessungen



## Aufbau & Befestigung



## Vorteile im Überblick

Laufverhalten	● ● ● ○ ○
Fahrgeräusch	● ● ● ○ ○
Verschleißbeständigkeit	● ● ● ● ○
Korrosionsbeständigkeit	● ● ● ○ ○

# ALPHA

3470ITP100P63

EAN 4031582010824



BETTER MOBILITY. BETTER LIFE.

## Aufbau & Befestigung

