

ALPHA

3470ITP100P63

EAN 4031582010824

Roulette pivotante, Chape en acier embouti, Finition zinguée, Pivot sur double chemin de billes, Axe de roue boulonné, Joint de protection du pivot, Fixation à platine. Corps de roue: aluminium, Bandage: polyuréthane coulé, roulements à billes de précision

TENTE

BETTER MOBILITY. BETTER LIFE.



L'image peut différer du produit original

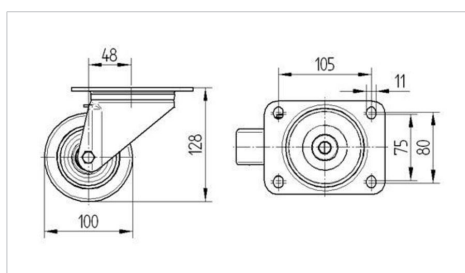
Données techniques

Diamètre de roue	100 mm
Largeur de roue	40 mm
Largeur de la roulette	95 mm
Dimension de platine	137 x 105 mm
Distance entre axe	105 x 80/75 mm
Diamètre des trous	11 mm
Diamètre du dôme	95 mm
Déport	50 mm
Diamètre d'encombrement	200 mm
Hauteur	125 mm
Résistance à la température	- 10 / + 60 °C
Norme	EN 12532
Poids	1.377 kg
Rayon d'encombrement	100 mm
Dureté du bandage	Shore D 42
Capacité de charge dynamique	300 kg
Capacité de charge statique	600 kg

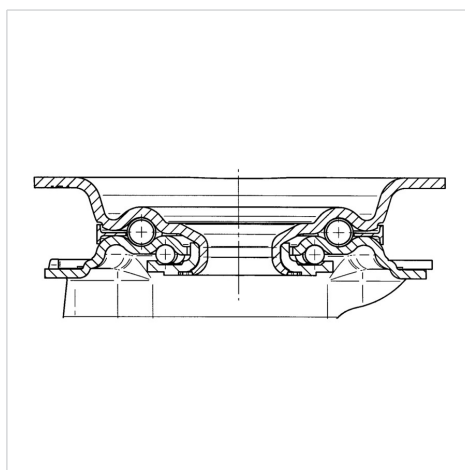
Propriétés

Résistance au roulement	● ● ● ○ ○
Bruit du mouvement	● ● ● ○ ○
Usure	● ● ● ● ○
Résistance à l'oxydation	● ● ● ○ ○

Dimensions



Construction et montage



ALPHA

3470ITP100P63

EAN 4031582010824



BETTER MOBILITY. BETTER LIFE.

Construction et montage

