

ALPHA

3470ITP100P63

EAN 4031582010824

Önbeálló görgő, Préselt acéllemez villaszerkezet, cinkkromátozott, dupla golyósoros csapágy a nyakban, csavarozott tengely, porvédő, talplemez rögzítés. Alumínium keréktárcsa, öntött poliuretán futófelület, precíziós golyóscsapágy



BETTER MOBILITY. BETTER LIFE.



A kép eltérhet az eredeti terméktől

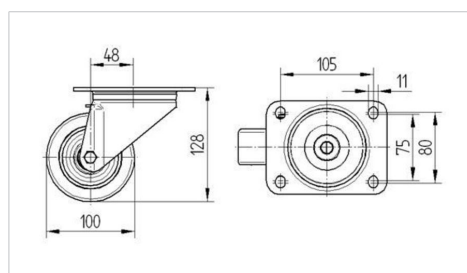
Műszaki adatok

| | |
|-----------------------------|----------------|
| Keréktárcsa átmérő | 100 mm |
| Kerékszélesség | 40 mm |
| Görgő szélessége | 95 mm |
| Talplemez mérete | 137 x 105 mm |
| Talplemez furatok távolsága | 105 x 80/75 mm |
| Furat | 11 mm |
| Nyakátmérő | 95 mm |
| Utánfutás | 50 mm |
| Körbeforgás | 200 mm |
| Teljes magasság | 125 mm |
| Hőtartomány | - 10 / + 60 °C |
| Szabvány | EN 12532 |
| Súly | 1.377 kg |
| Fordulókör sugara | 100 mm |
| Futófelület keménysége | Shore D 42 |
| Terhelhetőség | 300 kg |
| Statikus teherbírás | 600 kg |

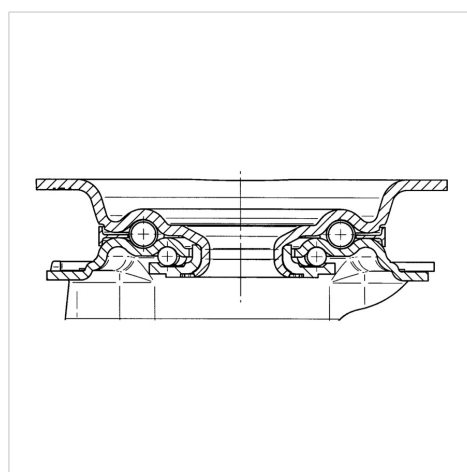
Előnyök egy pillantással

| | |
|-----------------------|-----------|
| Gördülési ellenállás | ● ● ● ○ ○ |
| Mozgás közbeni zaj | ● ● ● ○ ○ |
| Kopás | ● ● ● ● ○ |
| Rozsda elleni védelem | ● ● ● ○ ○ |

Méretetek



Szerkezet és Szerelés



ALPHA

3470ITP100P63

EAN 4031582010824



BETTER MOBILITY. BETTER LIFE.

Szerkezet és Szerelés

