

# ALPHA

## 3470ITP100P63

EAN 4031582010824

Ruota girevole, Supporto in lamiera di acciaio, zincato lucido, passivato blu, girevole su doppio giro sfere, asse ruota con vite e dado, Copripolvere, attacco a piastra. Centro della ruota in alluminio, Fascia: poliuretano colato, mozzo su cuscinetti a sfere

**TENTE**

BETTER MOBILITY. BETTER LIFE.



L'immagine potrebbe essere diversa dal prodotto originale

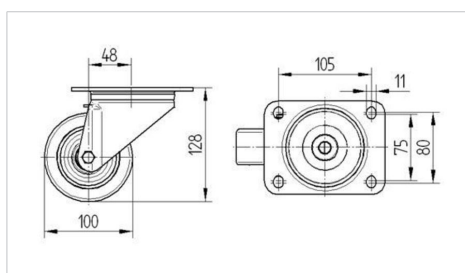
### Informazioni Tecniche

Diametro ruota	100 mm
Larghezza della ruota	40 mm
Larghezza ruota	95 mm
Dimensione della piastra	137 x 105 mm
Interasse fori piastra	105 x 80/75 mm
Diametro fori piastra	11 mm
Dome-Ø	95 mm
Disassamento	50 mm
Ingombro piroettamento	200 mm
Altezza utile	125 mm
Temperatura	- 10 / + 60 °C
Norma	EN 12532
Peso	1.377 kg
Raggio ingombro piroettamento	100 mm
Durezza della fascia	Shore D 42
Portata	300 kg
Portata statica	600 kg

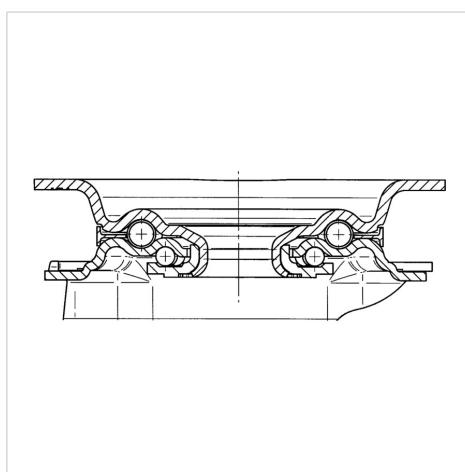
### Caratteristiche

Resistenza al rotolamento	● ● ● ○ ○
Silenziosità	● ● ● ○ ○
Abrasione	● ● ● ● ○
Protezione dalla corrosione	● ● ● ○ ○

### Dimensioni



### Struttura e montaggio



# ALPHA

3470ITP100P63

EAN 4031582010824



BETTER MOBILITY. BETTER LIFE.

## Struttura e montaggio

