

ALPHA

3470ITP100P63

EAN 4031582010824

Grozāmais ritentiņš
 , Kronšteins izgatavots no presēta tērauda (cinkots-hromēts), dubultais lodīšu gultnis grozāmajā mezglā, riteņa ass ar uzgriezni, aizsargs pret putekļiem
 , platformas stiprinājums. Riteņa centrs izgatavots no alumīnija, protektors: poliuretāns, izliets, augstas precizitātes lodīšu gultnis

TENTE

BETTER MOBILITY. BETTER LIFE.



Picture may differ from original product

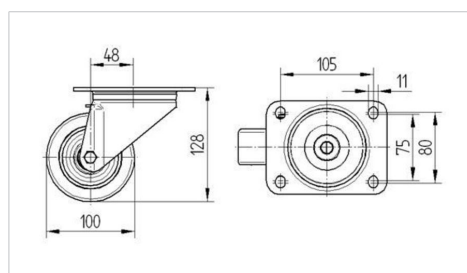
Tehniskie dati

Riteņa diametrs	100 mm
Riteņa platums	40 mm
Atbalsta riteņa platums	95 mm
Platformas izmērs	137 x 105 mm
Platformas caurumu centri	105 x 80/75 mm
Platformas caurums	11 mm
Kupola diametrs	95 mm
Nobīde no centrālās ass	50 mm
Griešanās rādiuss	200 mm
Kopējais augstums	125 mm
Temperatūra	- 10 / + 60 °C
Standarts	EN 12532
Svars	1.377 kg
Griešanās rādiuss	100 mm
Kontaktslāņa cietība	Shore D 42
Kravnesība - kustībā	300 kg
Kravnesība - miera stāvoklī	600 kg

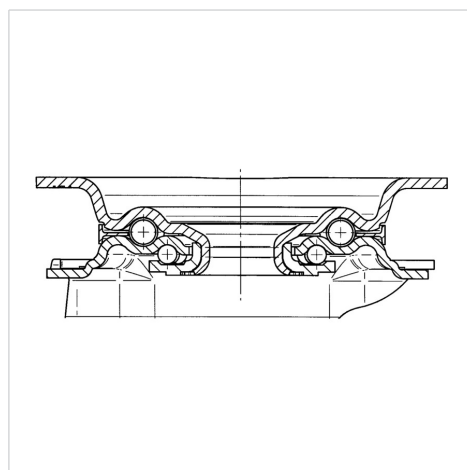
Advantages at a glance

Riteņa izturība	● ● ● ○ ○
Kustības troksnis	● ● ● ○ ○
Berze	● ● ● ● ○
Rūsēšanas aizsardzība	● ● ● ○ ○

Dimensions



Structure & Mounting



ALPHA

3470ITP100P63

EAN 4031582010824



BETTER MOBILITY. BETTER LIFE.

Structure & Mounting

