

ALPHA

3470ITP100P63

EAN 4031582010824

Zwenkwiel, vork van geperst staal, verzinkt, dubbele kogeldraaikrans in de zwenkkop, wielas geschroefd, stofafdichting, plaatbevestiging. Wielkern van aluminium met gegoten polyurethaan loopvlak, precisiekogellagers



BETTER MOBILITY. BETTER LIFE.

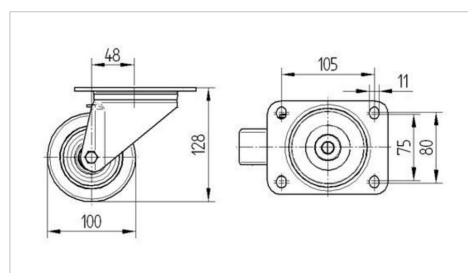


Foto kan afwijken van het originele product

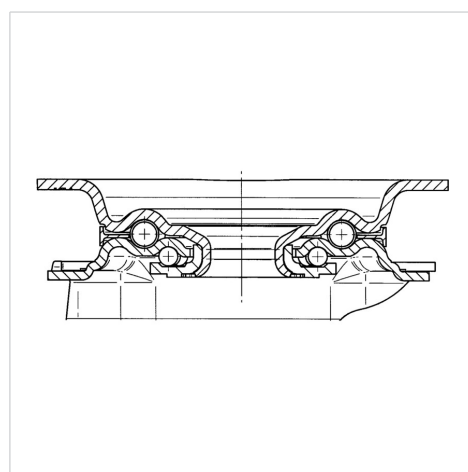
Technische gegevens

Wieldiameter	100 mm
Wielbreedte	40 mm
Wielbreedte	95 mm
Plaatafmeting	137 x 105 mm
Boutgatafstand	105 x 80/75 mm
Bevestigingsgat	11 mm
DOM-Ø	95 mm
Uitlading	50 mm
Uitzwenking - Ø	200 mm
Bouwhoogte	125 mm
Temperatuur	- 10 / + 60 °C
Standaard	EN 12532
Eigen gewicht	1.377 kg
Zwenkradius	100 mm
Hardheid van de band	Shore D 42
Dyn. draagvermogen	300 kg
Statisch draagvermogen	600 kg

Afmetingen



Structuur en montage



Kenmerken

Rolweerstand	● ● ● ○ ○
Verplaatsingsgeluid	● ● ● ○ ○
Strepen	● ● ● ● ○
Roest bescherming	● ● ● ○ ○

ALPHA

3470ITP100P63

EAN 4031582010824



BETTER MOBILITY. BETTER LIFE.

Structuur en montage

