

# ALPHA

## 3470ITP100P63

EAN 4031582010824

Zestaw obrotowy, Obudowa wykonana z tłoczonej blachy stalowej, ocynkowana i wypolerowana, pasywowana na niebiesko, dwurzędowe łożysko kulkowe obrotnicy, oś koła skręcana śrubą, osłona łożyska obrotnicy, płytka mocująca. Piasta aluminiowa, bieżnia z lanego poliuretanu, łożyska kulkowe zwykłe

**TENTE**

BETTER MOBILITY. BETTER LIFE.



Zdjęcie może różnić się od oryginalnego produktu.

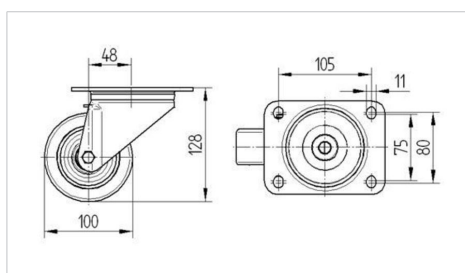
### Dane techniczne

Koło- $\emptyset$	100 mm
Szerokość koła	40 mm
Szerokość zestawu	95 mm
Wymiary płytki	137 x 105 mm
Rozstaw otworów płytki	105 x 80/75 mm
Otwór płytki	11 mm
Średnica główki widelca- $\emptyset$	95 mm
Wysięg	50 mm
Zasięg działania koła- $\emptyset$	200 mm
Wysokość zabudowy	125 mm
Zakres temperatury	- 10 / + 60 °C
Standard	EN 12532
Masa	1.377 kg
Promień działania koła	100 mm
Twardość bieżni	Shore D 42
Nośność dynamiczna	300 kg
Nośność statyczna	600 kg

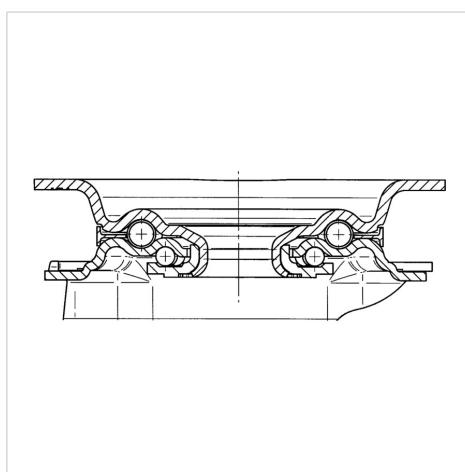
### Zalety

Łatwość toczenia	● ● ● ○ ○
Hałas związany z ruchem	● ● ● ○ ○
Ścieranie	● ● ● ● ○
Ochrona przed rdzą	● ● ● ○ ○

### Wymiary



### Mocowanie



# ALPHA

3470ITP100P63

EAN 4031582010824



BETTER MOBILITY. BETTER LIFE.

## Mocowanie

