

ALPHA

3470ITP100P63

EAN 4031582010824

Roda giratória, suporte de aço prensado, zincado, cromado a azul, cabeça giratória formada por rolamento duplo de esferas, eixo da roda aparafusado, placa protectora do rolamento giratório, Suporte de fixação. Núcleo da roda de alumínio, superfície de rodagem de poliuretano fundido, rolamento rígido de esferas

TENTE

BETTER MOBILITY. BETTER LIFE.



Picture may differ from original product

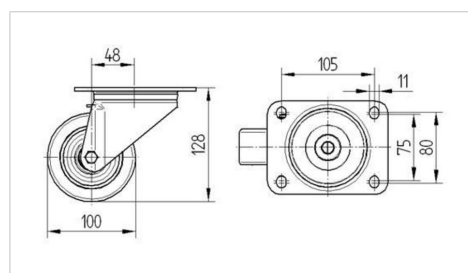
Dados técnicos

Diâmetro da roda	100 mm
Largura da roda	40 mm
Largura da roda	95 mm
Medida da placa de fixação	137 x 105 mm
Distância de furação	105 x 80/75 mm
Diâmetro de furação	11 mm
Diâmetro de dome	95 mm
Desvio em relação ao eixo	50 mm
Diâmetro raio giratório	200 mm
Altura total	125 mm
Temperatura	- 10 / + 60 °C
Norma	EN 12532
Peso da roda	1.377 kg
Raio giratório	100 mm
Dureza da superfície de rodagem	Shore D 42
Capacidade de carga	300 kg
Cap. de carga estática	600 kg

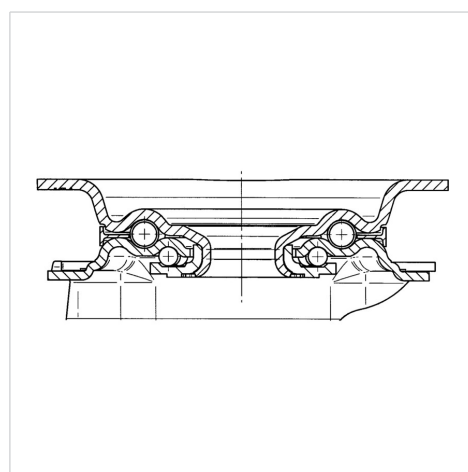
Advantages at a glance

Resistência de rolamento	● ● ● ○ ○
Ruído de movimento	● ● ● ○ ○
Desgaste	● ● ● ● ○
Protecção contra oxidação	● ● ● ○ ○

Dimensions



Structure & Mounting



ALPHA

3470ITP100P63

EAN 4031582010824



BETTER MOBILITY. BETTER LIFE.

Structure & Mounting

