

ALPHA

3470ITP100P63

EAN 4031582010824

Roată pivotantă, Furcă din tablă din oțel, ambutisată, zincată, cap pivotant cu rulment pe două rânduri de bile, axul roții cu șurub și piuliță, flanșă antipraf, sistem de prindere tip placă. Jantă din aluminiu, suprafață de rulare din poliuretan, rulment de precizie

TENTE

BETTER MOBILITY. BETTER LIFE.



Picture may differ from original product

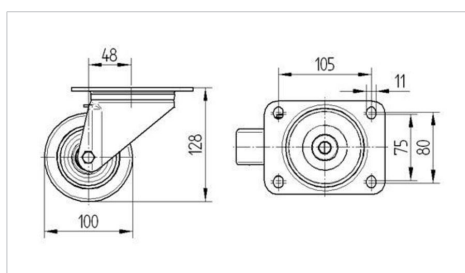
Date Tehnice

Diametrul roții	100 mm
Lățimea roții	40 mm
Lățimea roții	95 mm
Mărimea plăcii	137 x 105 mm
Găuri de prindere	105 x 80/75 mm
Gaură	11 mm
Diametru guler	95 mm
Deviație de la ax	50 mm
Diametrul de pivotare	200 mm
Înălțime totală	125 mm
Temperatura	- 10 / + 60 °C
Standard	EN 12532
Greutate	1.377 kg
Raza de pivotare	100 mm
Rigiditatea suprafeței de rulare	Shore D 42
Sarcină dinamică	300 kg
Sarcină statică	600 kg

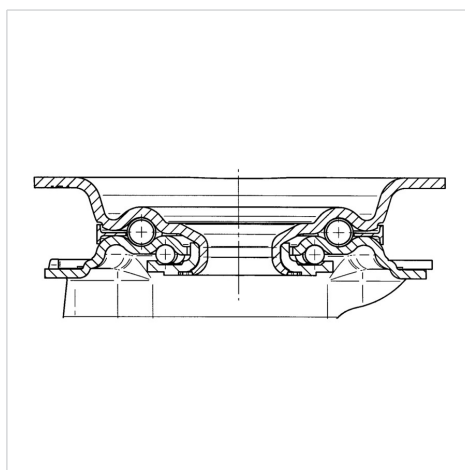
Advantages at a glance

Rezistență la rulare	● ● ● ○ ○
Zgomot de mișcare	● ● ● ○ ○
Uzare	● ● ● ● ○
Protecție împotriva ruginii	● ● ● ○ ○

Dimensions



Structure & Mounting



ALPHA

3470ITP100P63

EAN 4031582010824



BETTER MOBILITY. BETTER LIFE.

Structure & Mounting

