

ALPHA

3470ITP100P63

EAN 4031582010824

Поворотный ролик, кронштейн из прессованной стали, блестящее оцинкованное пассивированное голубым покрытие, двойной шарикоподшипник в поворотном узле, ось колеса на болту, пыльник, крепежная панель. Центр колеса из Алюминия, Протектор: Полиуретан, литой, прецизионный шарикоподшипник

TENTE

BETTER MOBILITY. BETTER LIFE.



Picture may differ from original product

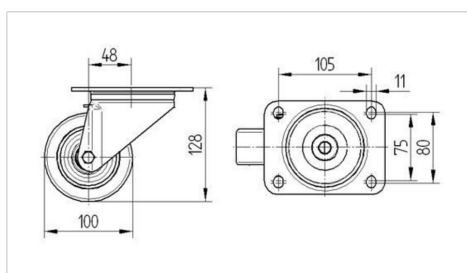
Технические характеристики

Диаметр колеса	100 мм
Ширина колеса	40 мм
Ширина ролика	95 мм
Размер панели	137 x 105 мм
Отверстия панели	105 x 80/75 мм
Отверстие панели	11 мм
Диаметр шейки - Ø	95 мм
Смещение	50 мм
Область поворота - Ø	200 мм
Общая высота	125 мм
Температура	- 10 / + 60 °C
Стандарт	EN 12532
Вес	1.377 кг
Радиус поворота	100 мм
Твердость протектора	твердость по Шору D 42
Допустимая динамическая нагрузка	300 кг
Допустимая статическая нагрузка	600 кг

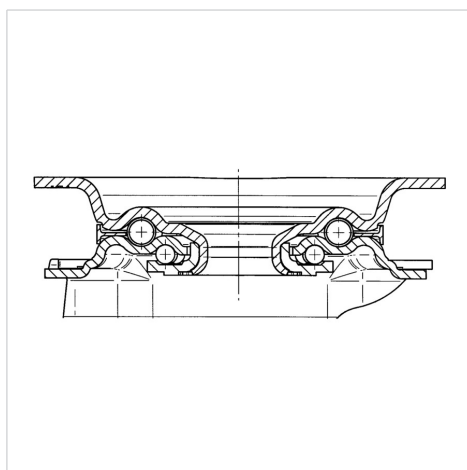
Advantages at a glance

Качество качения	● ● ● ○ ○
Шум движения	● ● ● ○ ○
Трение	● ● ● ● ○
Коррозионная стойкость	● ● ● ○ ○

Dimensions



Structure & Mounting



ALPHA

3470ITP100P63

EAN 4031582010824



BETTER MOBILITY. BETTER LIFE.

Structure & Mounting

