

# ALPHA

3470ITP125P63

EAN 4031582303704

Grozāmais ritentiņš  
 , Kronšteins izgatavots no presēta tērauda (cinkots-hromēts), dubultais lodīšu gultnis grozāmajā mezglā, riteņa ass ar uzgriezni, aizsargs pret putekļiem  
 , platformas stiprinājums. Riteņa centrs izgatavots no alumīnija, protektors: poliuretāns, izliets, augstas precizitātes lodīšu gultnis



BETTER MOBILITY. BETTER LIFE.



Picture may differ from original product

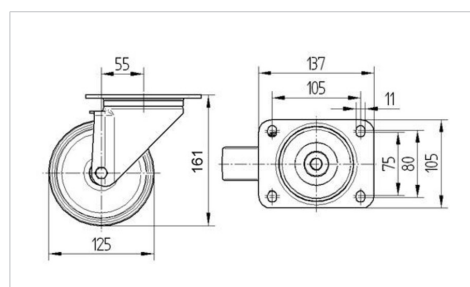
## Tehniskie dati

|                            |                |
|----------------------------|----------------|
| Riteņa diametrs            | 125 mm         |
| Riteņa platums             | 50 mm          |
| Atbalsta riteņa platums    | 96 mm          |
| Platformas izmērs          | 137 x 105 mm   |
| Platformas caurumu centri  | 105 x 80/75 mm |
| Platformas caurums         | 11 mm          |
| Kupola diametrs            | 96 mm          |
| Nobīde no centrālās ass    | 55 mm          |
| Griešanās rādiuss          | 235 mm         |
| Kopējais augstums          | 161 mm         |
| Temperatūra                | - 10 / + 60 °C |
| Standarts                  | EN 12532       |
| Svars                      | 2.153 kg       |
| Griešanās rādiuss          | 117.5 mm       |
| Kontaktslāņa cietība       | Shore A 67     |
| Kravesība - kustībā        | 300 kg         |
| Kravesība - miera stāvoklī | 600 kg         |

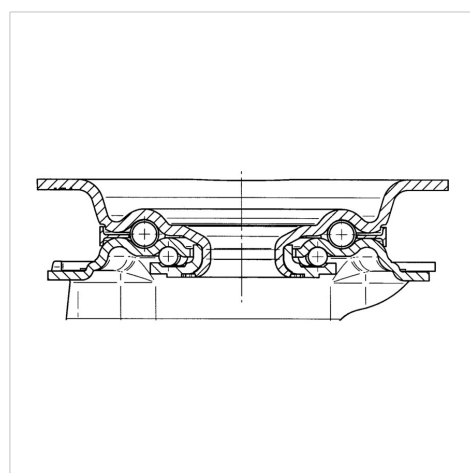
## Advantages at a glance

|                       |           |
|-----------------------|-----------|
| Riteņa izturība       | ● ● ● ○ ○ |
| Kustības troksnis     | ● ● ● ○ ○ |
| Berze                 | ● ● ● ● ○ |
| Rūsēšanas aizsardzība | ● ● ● ○ ○ |

## Dimensions



## Structure & Mounting



# ALPHA

3470ITP125P63

EAN 4031582303704



BETTER MOBILITY. BETTER LIFE.

## Structure & Mounting

