

ALPHA

3470ITP125P63

EAN 4031582303704

Obrtni točkić, Kuciste napravljeno od presovanog celika, pocinkovano , dupli kuglicni lezaj u okretnoj glavi, osovina tocka sa caurom, stitnik od prasine, Priklijucaak ploca.. Telo tocka od aluminijuma, Omotac: Poliuretana , liven, precizni kuglicni lezaj

TENTE

BETTER MOBILITY. BETTER LIFE.



Picture may differ from original product

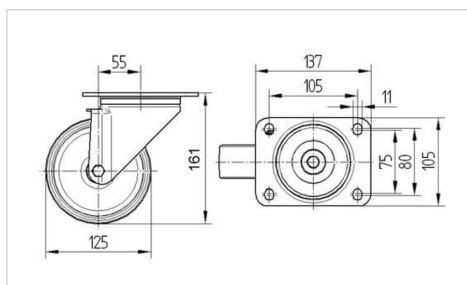
Tehnicki podaci

Precnik tocka.	125 mm
Sirina gazista.	50 mm
Sirina tocka	96 mm
Dimenzije ploce.	137 x 105 mm
Raspored rupa na ploci.	105 x 80/75 mm
Rupa na ploci.	11 mm
Kupola -Ø	96 mm
Dislokacija	55 mm
Otpor okretanju.	235 mm
Sveukupna visina.	161 mm
Temperatura	- 10 / + 60 °C
Standard	EN 12532
Tezina	2.153 kg
Radius okretanja	117.5 mm
Tvrdoca omotaca	Shore A 67
Dinamicka nosivost.	300 kg
Staticka nosivost.	600 kg

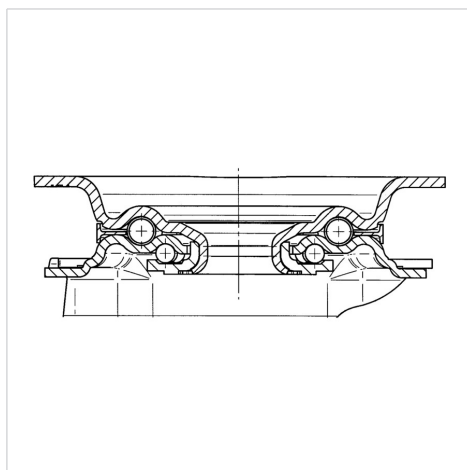
Advantages at a glance

Otpor okretanju	● ● ● ○ ○
Buka pri okretanju	● ● ● ○ ○
trenje , habanje	● ● ● ● ○
zastita od korozije	● ● ● ○ ○

Dimensions



Structure & Mounting



ALPHA

3470ITP125P63

EAN 4031582303704



BETTER MOBILITY. BETTER LIFE.

Structure & Mounting

