

ALPHA

3470POO100P62

EAN 4031582304015

Въртящо колело, Корпус от стоманена ламарина, поцинкована, хромирана, въртящо се с двоен сачмен лагер, завинтена ос на колелото, Защита на въртящ лагер от прах, закрепване на планка. Корпус на колелото от полипропилен, плъзгащ лагер

TENTE

BETTER MOBILITY. BETTER LIFE.



Снимката може да се различава от оригиналния продукт

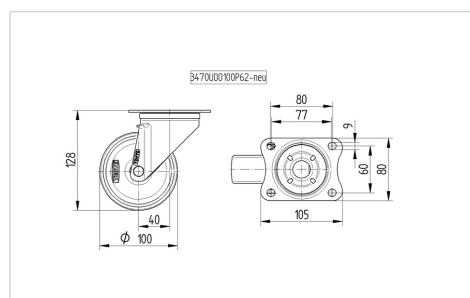
Технически данни

Диаметър на колело	100 мм
Ширина на гумите	36 мм
Размер на планката	105 x 80 мм
Център на отвора на планката	80/77 x 60 мм
Отвор на планката	9 мм
Издаване напред	40 мм
Интерференция на въртенето	180 мм
Конструктивна височина	128 мм
Температура	- 20 / + 60 °C
Стандарт	EN 12532
Тегло	0.72 кг
Кръгов радиус	90 мм
Твърдост на работната повърхнина	Твърдост по Шор D 65
Динамична товароносимост	160 кг
Статична товароносимост	320 кг

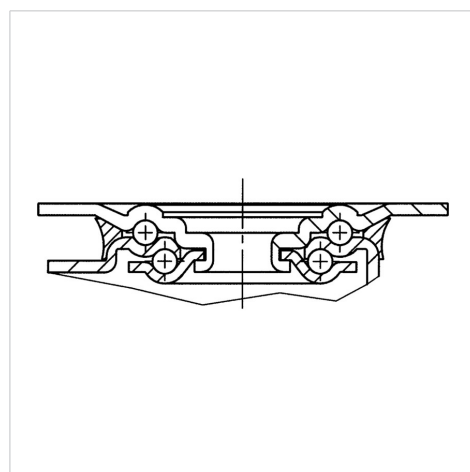
Бляскави предимства

Съпротивление при завъртане	● ● ● ○ ○
Шум при движение	● ● ● ○ ○
Износване	● ● ● ● ●
Защита от ръжда	● ● ● ○ ○

Размери



Устройство и монтаж



ALPHA

3470POO100P62

EAN 4031582304015



BETTER MOBILITY. BETTER LIFE.

Устройство и монтаж

